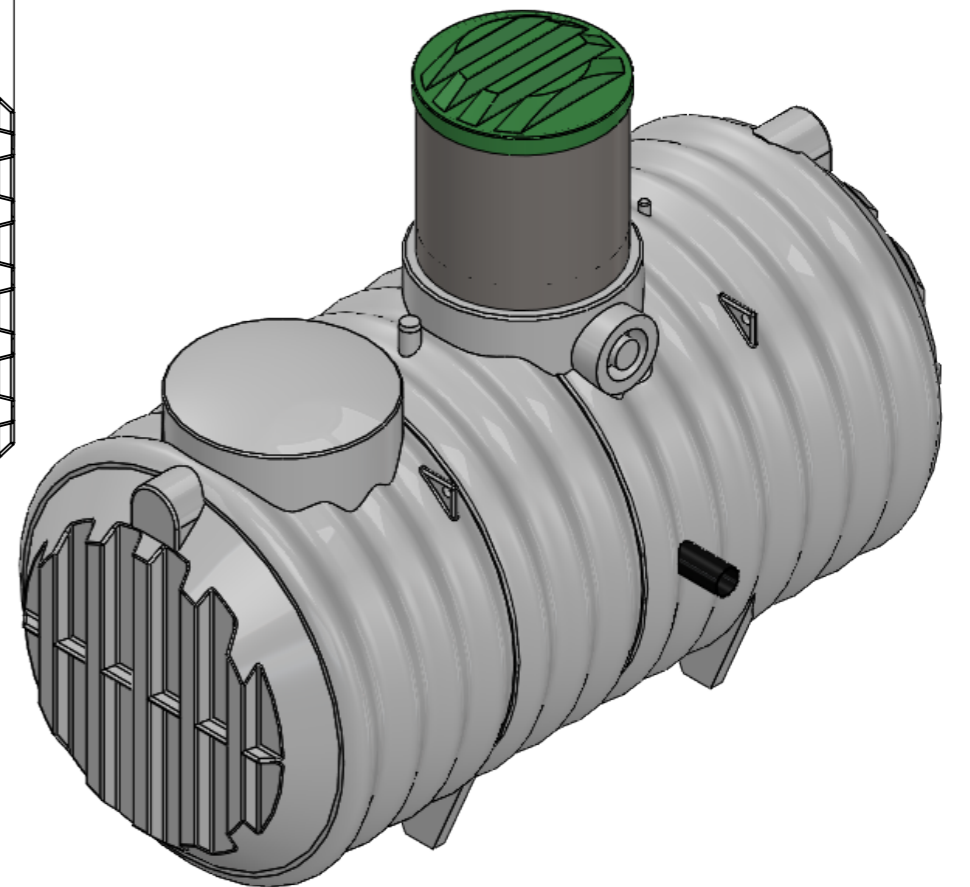
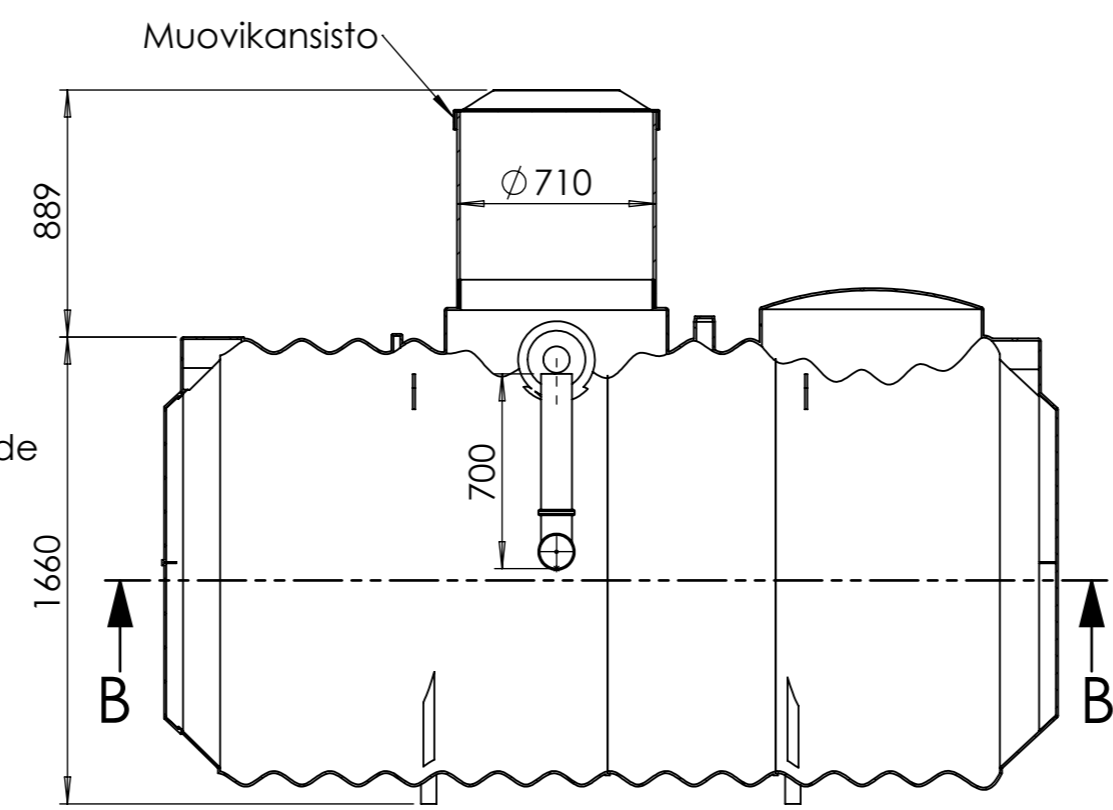


SECTION B-B  
SCALE 1 : 25



Kiinteistökohtaiset viivytyssäiliöiden viivytyshaaran virtaamat eri viivytysaukoilla. (vakio H ylivuodolle 700mm)

| Valitse (x)              | Aukon koko<br>mm   | Virtaama<br>l/s |
|--------------------------|--|-----------------|
| <input type="checkbox"/> | 10   | 0,2             |
| <input type="checkbox"/> | 17   | 0,5             |
| <input type="checkbox"/> | 24   | 1               |
| <input type="checkbox"/> | 29   | 1,5             |
| <input type="checkbox"/> | 34   | 2               |
| <input type="checkbox"/> | 41   | 3               |
| <input type="checkbox"/> | 53   | 5               |
| <input type="checkbox"/> | Joku muu virtaama<br>pipelife laskee<br>tarvittavan aukon koon |                 |

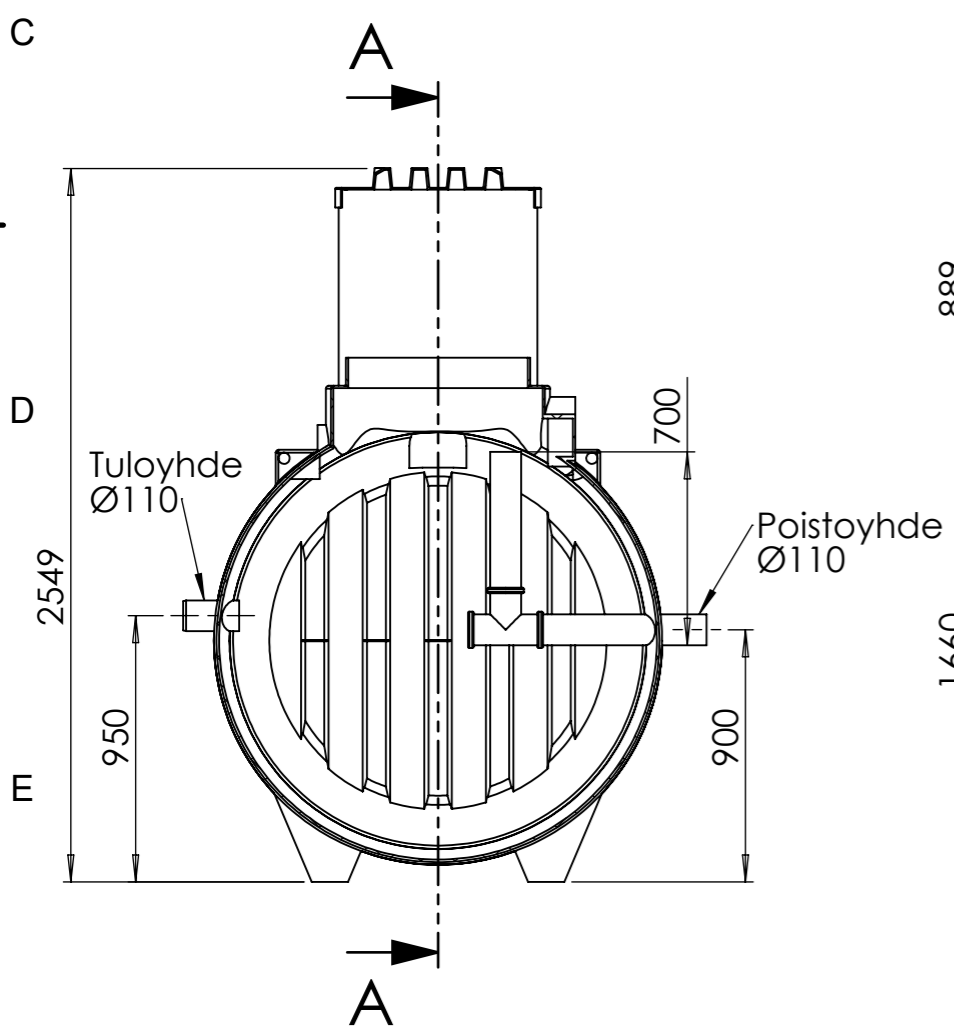


SECTION A-A  
SCALE 1 : 25

Tulo ja poisto yhteen korkeus räätälöitävissä tilavuuden mukaan.

B

| Tulo ja poistoyhde (x)        |
|-------------------------------|
| <input type="checkbox"/> Ø110 |
| <input type="checkbox"/> Ø160 |
| <input type="checkbox"/> Ø200 |



|                               |                                    |                            |                           |
|-------------------------------|------------------------------------|----------------------------|---------------------------|
| Material:<br><b>PE</b>        | Name:<br><b>5m³ viivytyssäiliö</b> | Drawn by:<br>SR            | Drawn Date:<br>21.11.2019 |
|                               |                                    | Checked/Approved by:<br>MT | Checked/Approved Date:    |
| Drawing Scale:<br><b>1:50</b> | Legal Owner:                       | Finish:                    |                           |
| Weight:<br>kg                 | <b>PIPELIFE</b>                    | Metric: mm                 | Sheet: 1 of 1             |
|                               |                                    |                            | Sheet Size:<br><b>A3</b>  |