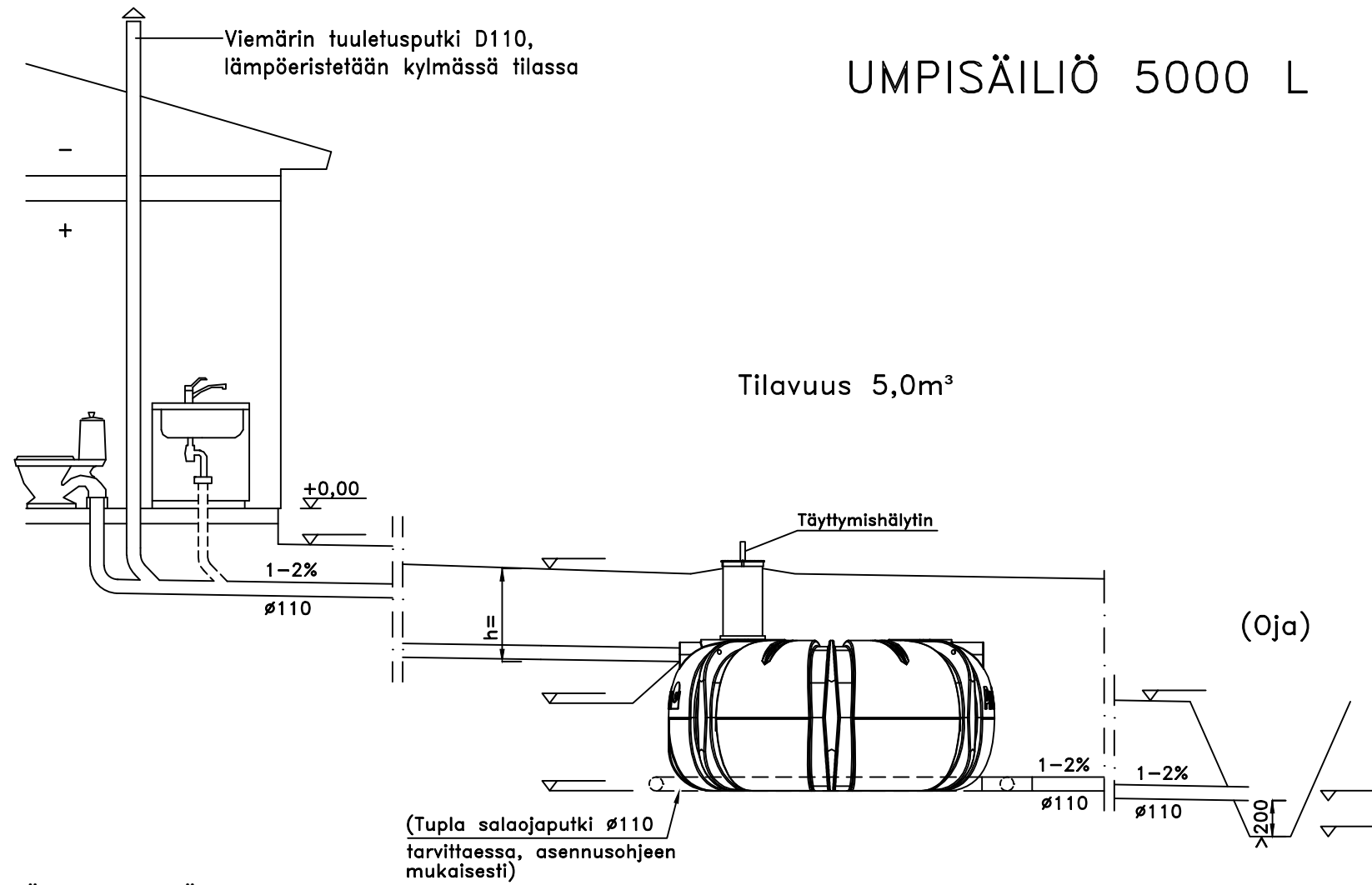


UMPISÄILIÖ 5000 L



JÄRJESTELMÄN KUVAUS

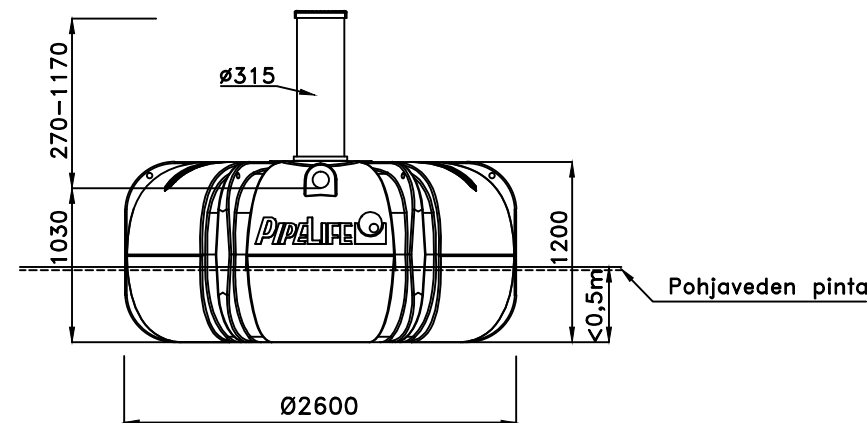
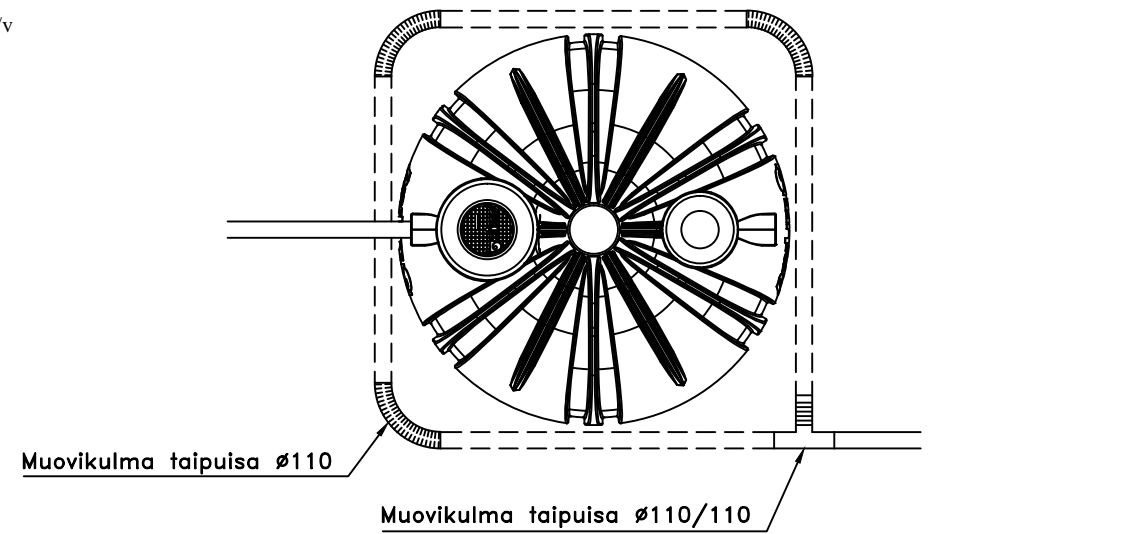
KÄYTTÖAIKA: _____ kk/v

UMPISÄILIÖ:

- Ankkurointi
- Lämpöeristys
- Salaojitus

LISÄVARUSTEET:

- Ankkurointipussit
- Täyttymishälytin



K.OSA	KORTTELI/TILA	TONTTI/RNo	VIRANOMAISTEN MERKINTÖJÄ	
RAKENNUSOIMENPIDE	JÄTEVESIJÄRJESTELMÄN RAKENTAMINEN		PIIRUSTUSLAJI	JUOKS.No
			PÄÄPIIRUSTUS	
RAKENNUSKOHTEN NIMI JA OSOITE			PIIRUSTUKSEN SISÄLTÖ	MITTAKAAVAT
			UMPISÄILIÖ 5000	
			LEIKKAUS- JA TASOPIIRUSTUS	1:50
SUUNNITTELIJAN TIEDOT			SUUNN. ALA	TYÖ No
			PIIR.No	MUUTOS
			LVI	
			PÄIVÄYS	YHT.HENK. JA ALLEKIRJ.