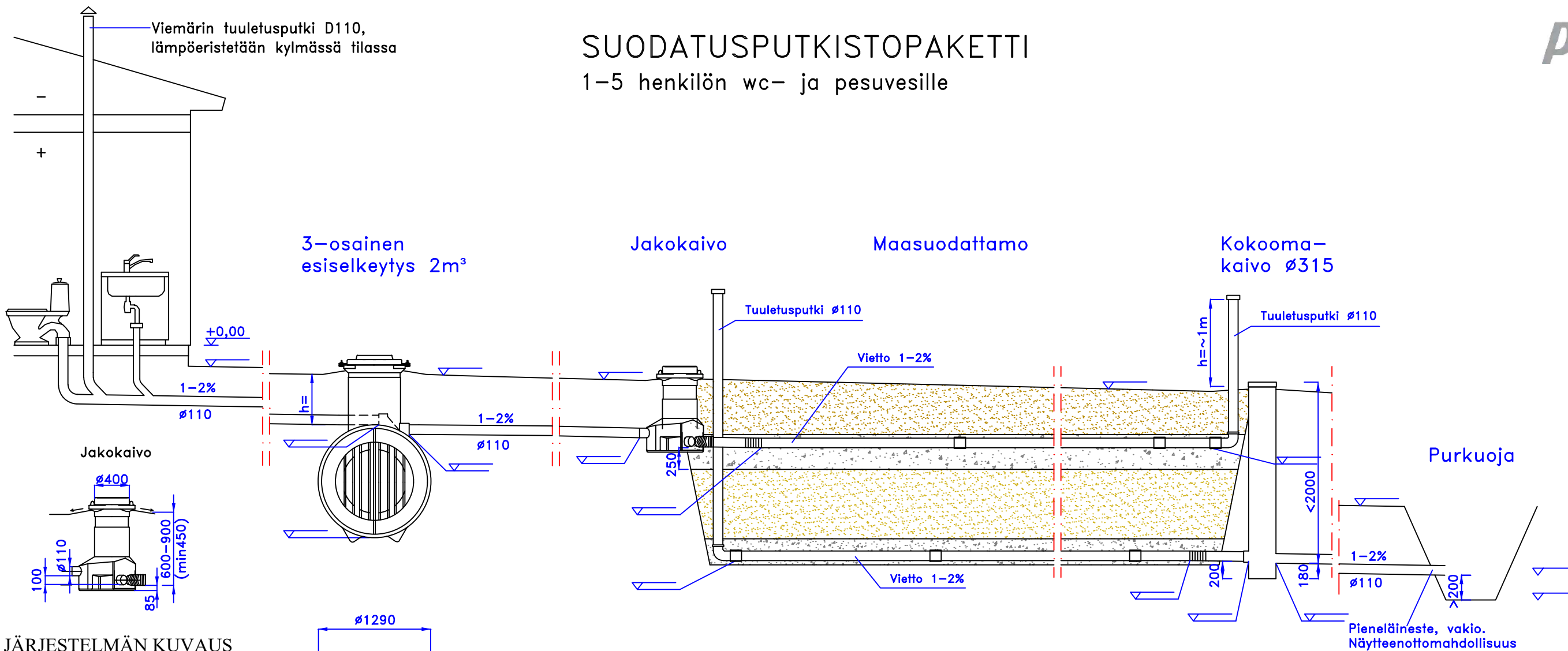


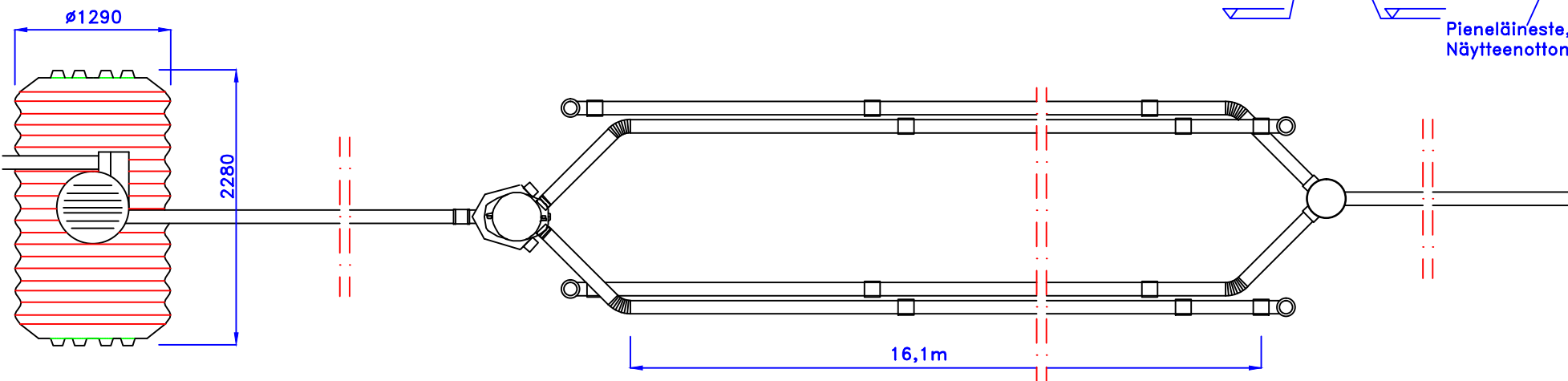
SUODATUSPUTKISTOPAKETTI

1-5 henkilön wc- ja pesuvesille



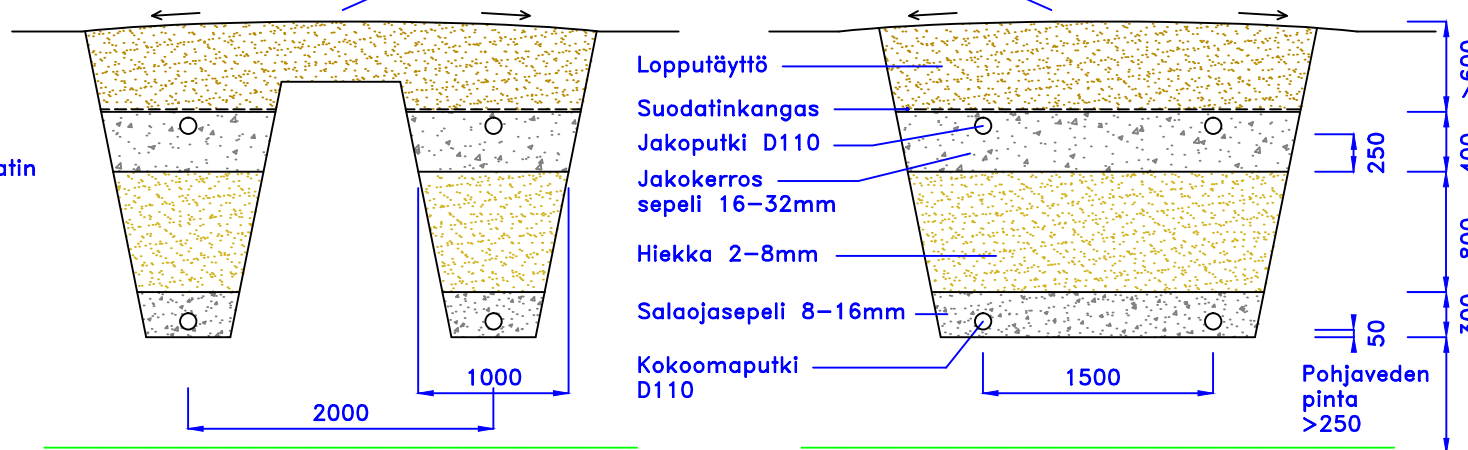
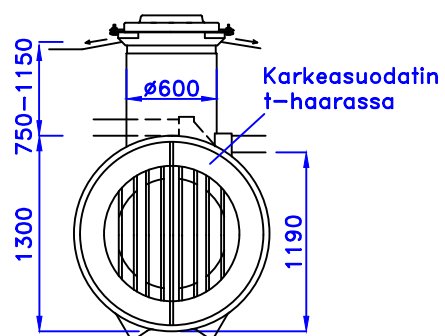
JÄRJESTELMÄN KUVAUS

- KÄYTTÖAIKA: _____ kk/v
- MITOITUSVESIMÄÄRÄ: _____ L/vrk (max 1500L)
- SAOSTUSSÄILIÖ:
- Säiliö on ankkuroitava
- LÄMPÖERISTYS:
- Saostussäiliö
 - Suodatuskenttä
- LISÄVARUSTEET:
- Pumppukaivo Pipelife d=700
 - Näytteenottokaivo
 - Ankkurointipussit
 - Nousuputken jatko
 - Fos-STOP saostuskemikaalin annostelija



Jakokaivon ja saostussäiliön kannet ovat lukittavissa ja korkeus portaattomasti säädettävissä.

Maanpinta muotoillaan siten, että sade- ja sulavedet eivät imeydy kenttään



| K.OSA | KORTTELI/TILA | TONTTI/RN _o | VIRANOMAISTEN MERKINTÖJÄ |
|-------------------------------|-----------------------------------|------------------------|---|
| RAKENNUSOIMENPIDE | JÄTEVESIJÄRJESTELMÄN RAKENTAMINEN | | PIIRUSTUSLAJI PÄÄPIIRUSTUS |
| RAKENNUSKOHTEN NIMI JA OSOITE | | | PIIRUSTUKSEN SISÄLTÖ SUODATUSPUTKISTOPAKETTI 5 LEIKKAUS- JA TASOPIIRUSTUS |
| SUUNNITTELIJAN TIEDOT | | | SUUNN. ALA TYÖ No PIIR.No MUUTOS |
| | | | PÄIVÄYS YHT.HENK. JA ALLEKIRJ. |