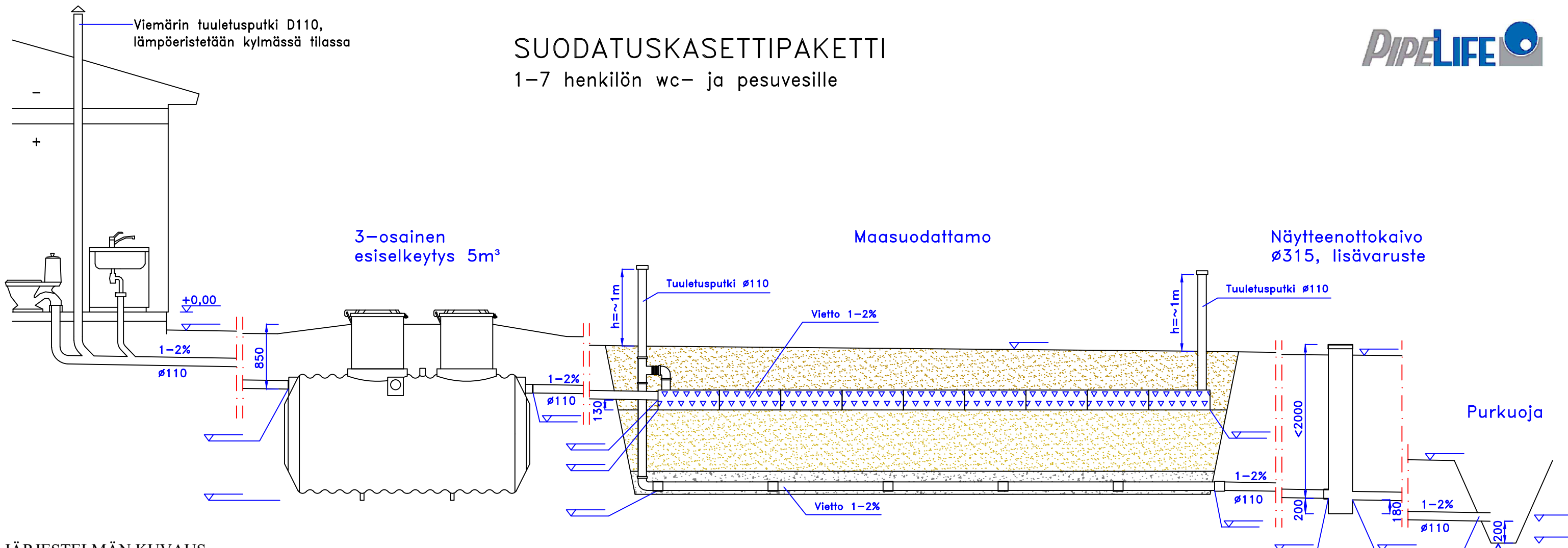


SUODATUSKASETTIPAKETTI

1-7 henkilön wc- ja pesuvesille



JÄRJESTELMÄN KUVAUS

KÄYTTÖAIKA: _____ kk/v
MITOITUSVESIMÄÄRÄ: _____ L/vrk (max 1050L)

SAOSTUSSÄILIÖ:

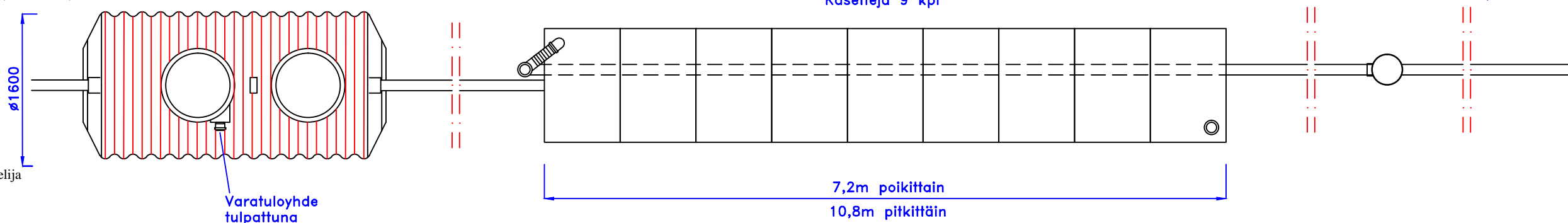
- Säiliö on ankkuroitava
- Saostussäiliö

LÄMPÖERISTYS:

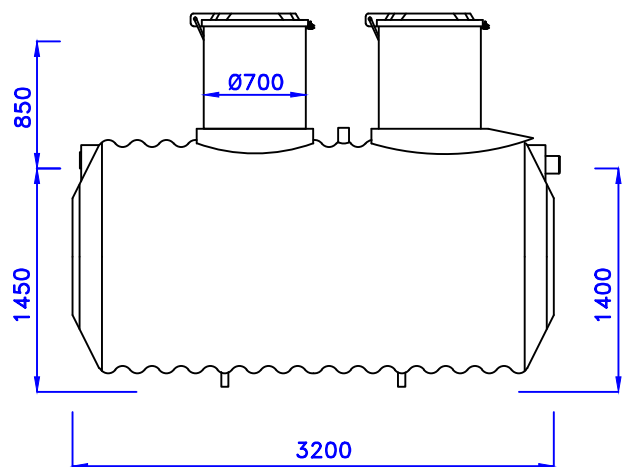
- Saostussäiliö

LISÄVARUSTEET:

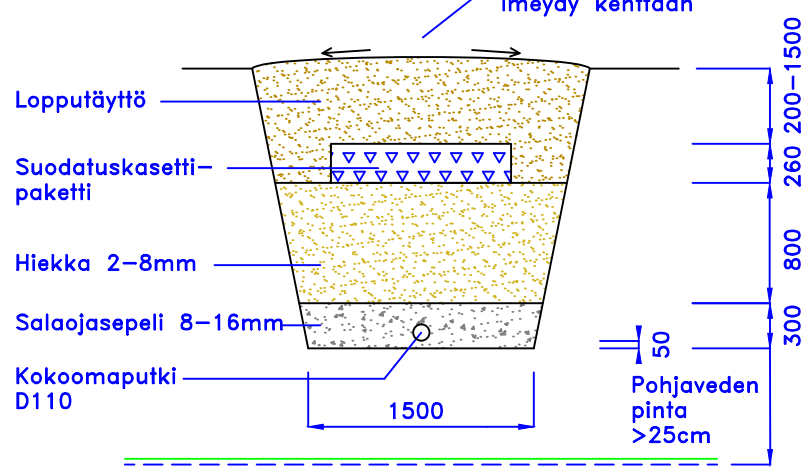
- Pumpukaivo Pipelife d=700
- Näytteenottoaivo
- Ankkurointipussit
- Fos-STOP saostuskemikaalin annostelija



Saostussäiliön kannet ovat lukittavissa



Maanpinta muotoillaan siten, että sade- ja sulavedet eivät imeydy kenttään



K.OSA	KORTTELI/TILA	TONTTI/RN:o	VIRANOMAISTEN MERKINTÖJÄ	
RAKENNUSTOIMENPIDE	JÄTEVESIJÄRJESTELMÄN RAKENTAMINEN		PIIRUSTUSLAJI	JUOKS.No
			PÄÄPIIRUSTUS	
RAKENNUSKOHTEN NIMI JA OSOITE			PIIRUSTUKSEN SISÄLTÖ	MITTAKAAVAT
			SUODATUSKASETTIPAKETTI 7	
			LEIKKAUS- JA TASOPIIRUSTUS	1:50
SUUNNITTELIJAN TIEDOT			SUUNN.AL	TYÖ No
			PIIR.No	MUUTOS
			LVI	
			PÄIVÄYS	YHT.HENK. JA ALLEKIRJ.