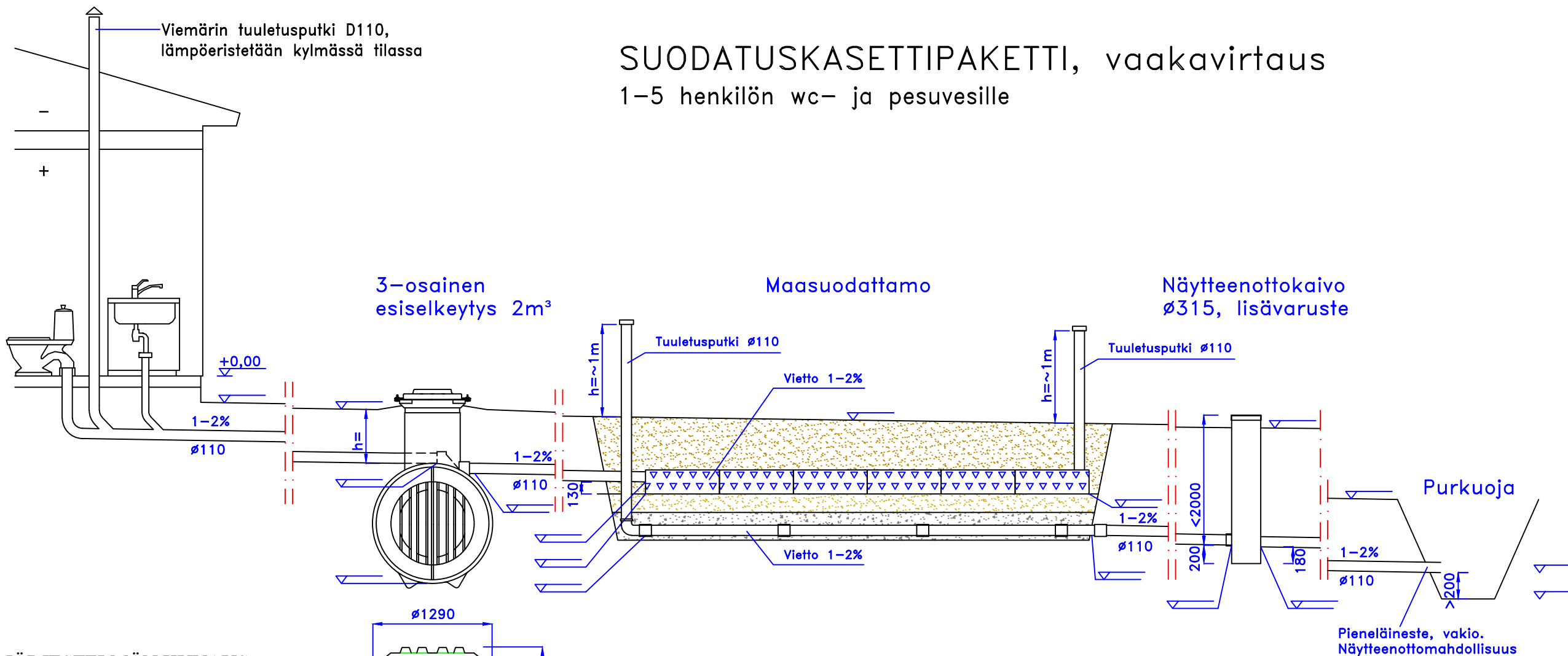


SUODATUSKASETTIPAKETTI, vaakavirtaus

1-5 henkilön wc- ja pesuvesille



JÄRJESTELMÄN KUVAUS

KÄYTTÖAIKA: _____ kk/v
 MITOITUSVESIMÄÄRÄ: _____ L/vrk (max 750L)

SAOSTUSSÄILIÖ:

Säiliö on ankkuroitava

LÄMPÖERISTYS:

Saostussäiliö

LISÄVARUSTEET:

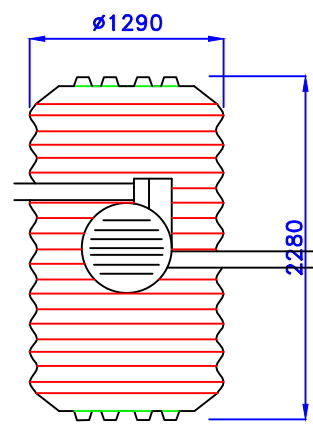
Pumppukaivo Pipelife d=700

Näytteenottokaivo

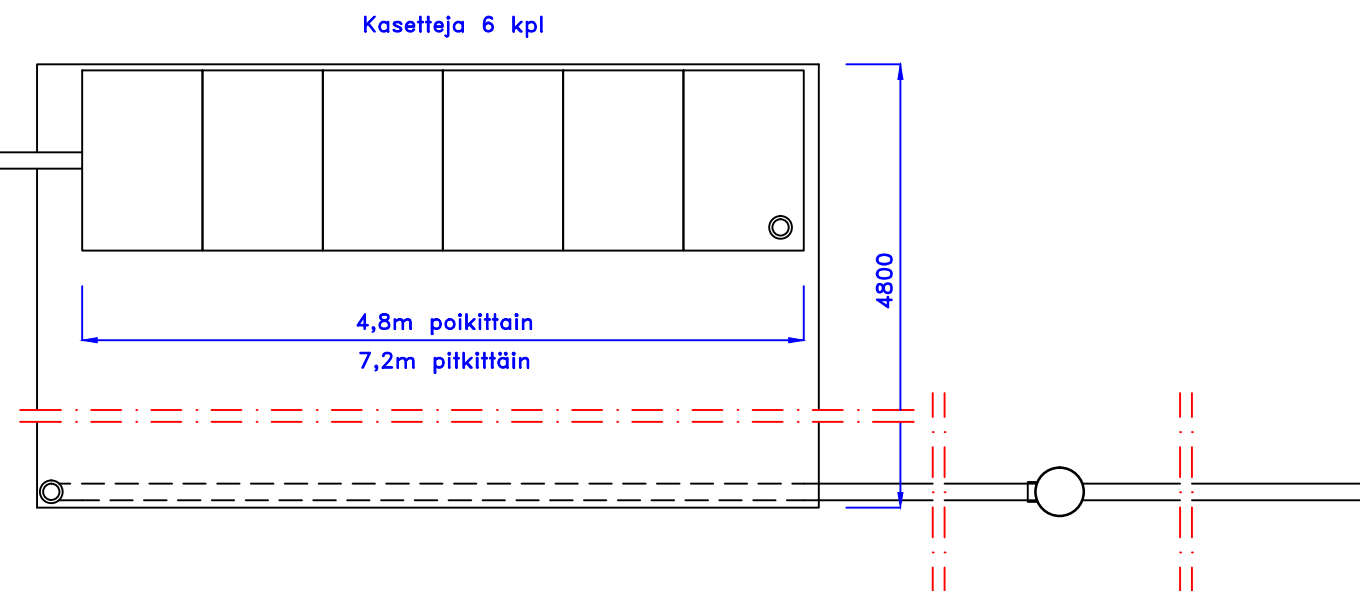
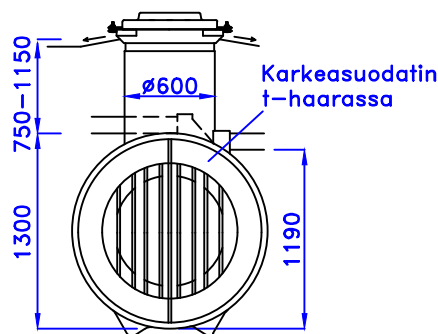
Ankkurointipussit

Nousuputken jatko

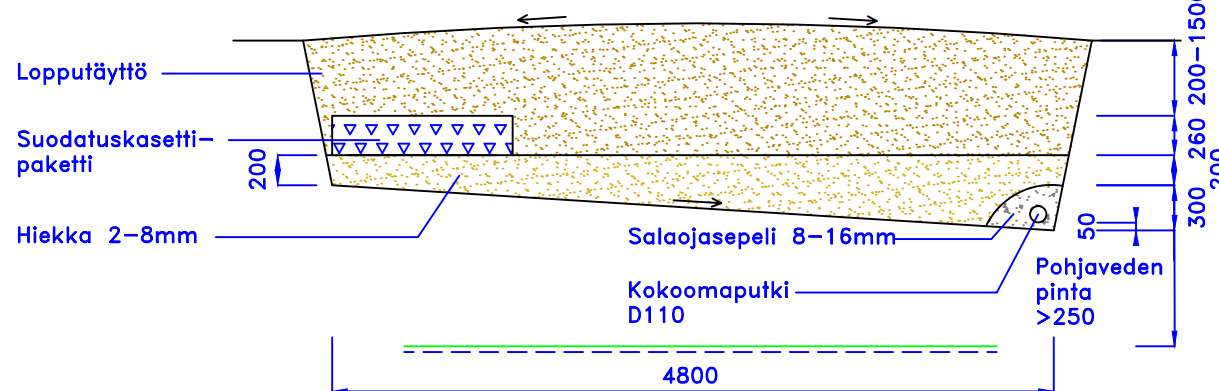
Fos-STOP saostuskemikaalin annostelija



Saostussäiliön kansi on lukittavissa ja korkeus portaattomasti säädettävissä.



Maanpinta muotoillaan siten, että sade- ja sulavedet eivät imeydy kenttään



| K.OSA | KORTTELI/TILA | TONTTI/RNn | VIRANOMAISTEN MERKINTÖJÄ |
|-------------------------------|-----------------------------------|------------|--|
| RAKENNUSLOINENPIDE | JÄTEVESIJÄRJESTELMÄN RAKENTAMINEN | | PIIRUSTUSLAJI JUOKS.No PÄÄPIIRUSTUS |
| RAKENNUSKOHTEN NIMI JA OSOITE | | | PIIRUSTUKSEN SISÄLTÖ MITTAKAAVAT SUODATUSKASETTIPAKETTI 5 VAAKAVIRTAUS LEIKKAUS- JA TASOPIIRUSTUS 1:50 |
| SUUNNITTELIJAN TIEDOT | | | SUUNN. ALA TYÖ No PIIR.No MUUTOS LVI PÄIVÄYS YHT.HENK. JA ALLEKIRJ. |