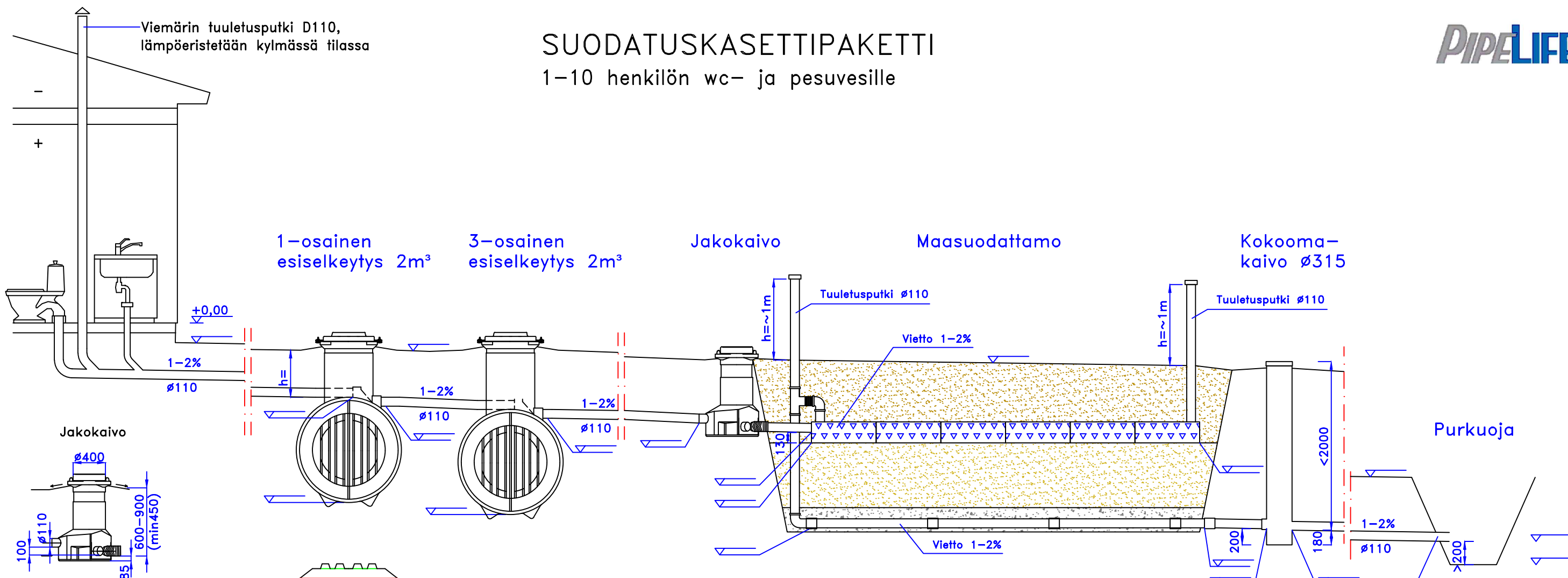


SUODATUSKASETTIPAKETTI

1-10 henkilön wc- ja pesuvesille



JÄRJESTELMÄN KUVAUS

KÄYTTÖAIKA: _____ kk/v
MITOITUSVESIMÄÄRÄ: _____ L/vrk (max 1500L)

SAOSTUSSÄILIÖ:

Säiliö on ankkuroitava

LÄMPÖERISTYS:

Saostussäiliö

LISÄVARUSTEET:

Pumppukaivo Pipelife d=700

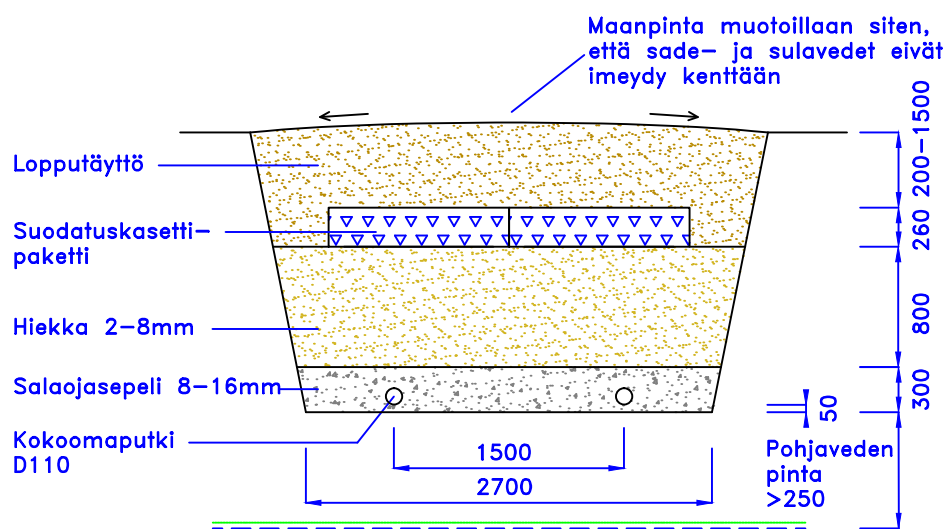
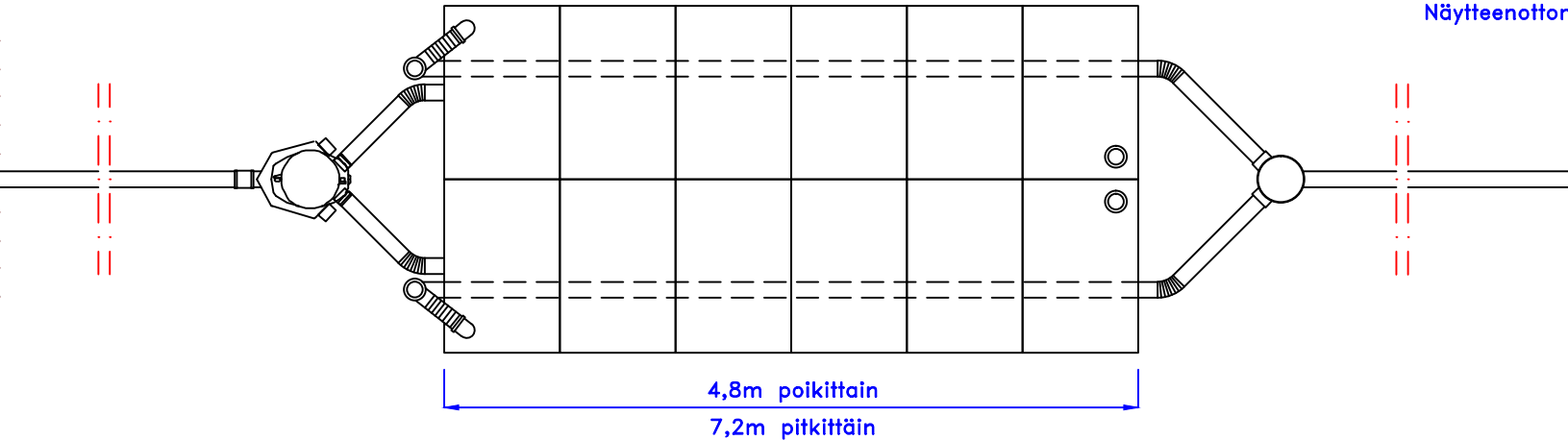
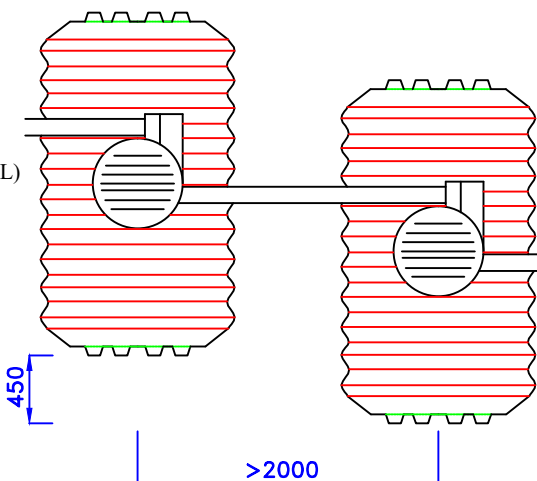
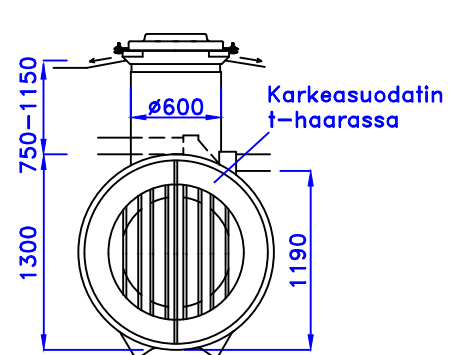
Näytteenottoaivo

Ankkurointipussit

Nousuputken jatko

Fos-STOP saostuskemikaalin annostelija

Jakokaivon ja saostussäiliöiden kannet ovat lukittavissa ja korkeus portaattomasti säädettävissä.



K.OSA	KORTTELI/TILA	TONTTI/RN _o	VIRANOMAISTEN MERKINTÖJÄ
RAKENNUSOIMENPIDE	JÄTEVESIJÄRJESTELMÄN RAKENTAMINEN		PIIRUSTUSLAI JUOKS.No PÄÄPIIRUSTUS
RAKENNUSKOHTEN NIMI JA OSOITE			PIIRUSTUKSEN SISÄLTÖ MITTAKAAVAT SUODATUSKASETTIPAKETTI 10 LEIKKAUS- JA TASOPIIRUSTUS 1:50
SUUNNITTELIJAN TIEDOT			SUUNN. ALA TYÖ No PIIR.No MUUTOS LVI PÄIVÄYS YHT.HENK. JA ALLEKIRJ.