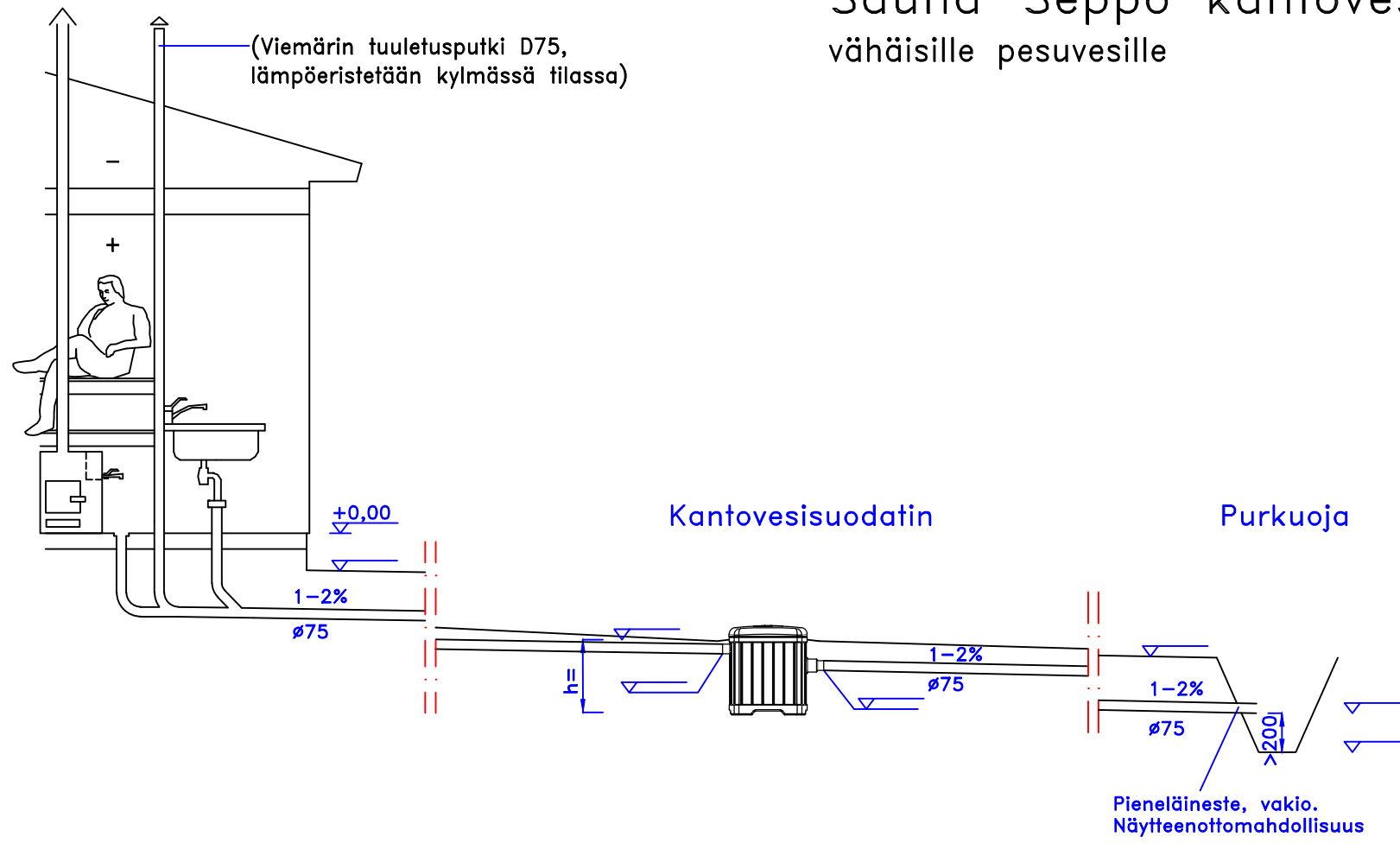


Sauna-Seppo kantovesisuodatin vähäisille pesuvesille



JÄRJESTELMÄN KUVAUS

KÄYTTÖAIKA: _____ kk/v
MITOITUSVESIMÄÄRÄ: _____ L/vrk (max 500L)

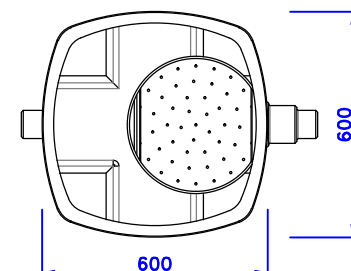
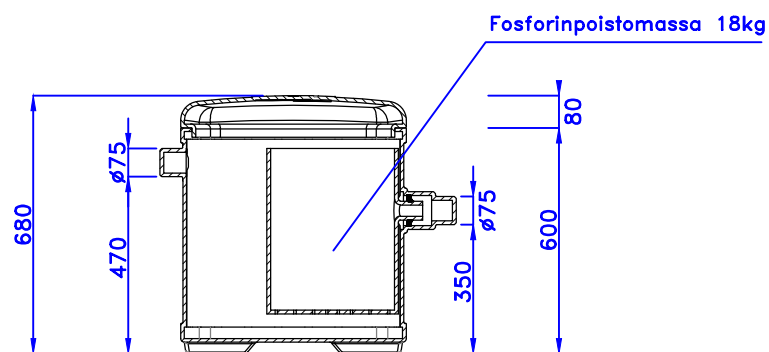
LISÄVARUSTEET:

- Puuverhous

1:20

Sivulta

Päältä



K.OSA	KORTTELI/TILA	TONTTI/RNo	VIRANOMAISTEN MERKINTÖJÄ	
RAKENNUSOIMENPIDE JÄTEVESIJÄRJESTELMÄN RAKENTAMINEN			PIIRUSTUSLAJI PÄÄPIIRUSTUS	JUOKS.No
RAKENNUSKOHTEN NIMI JA OSOITE			PIIRUSTUKSEN SISÄLTÖ SAUNA-SEPPÖ KANTOVESISUODATIN LEIKKAUS- JA TASOPIIRUSTUS MITAT	MITTAKAAVAT 1:50 1:20
SUUNNITTELIJAN TIEDOT			SUUNN. ALA LVI	TYÖ No PIIR.No MUUTOS
			PÄIVÄYS	YHT.HENK. JA ALLEKIRJ.