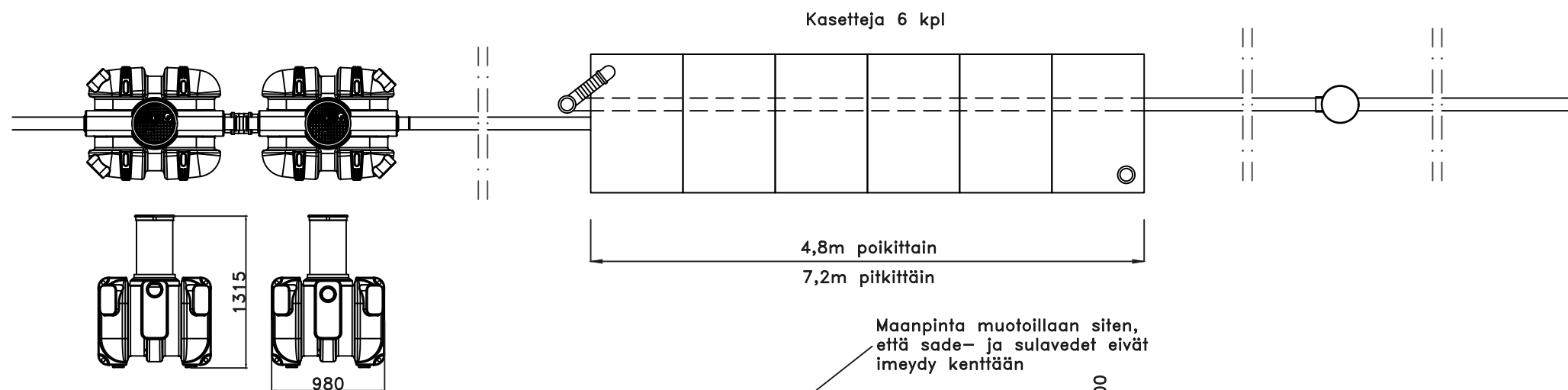
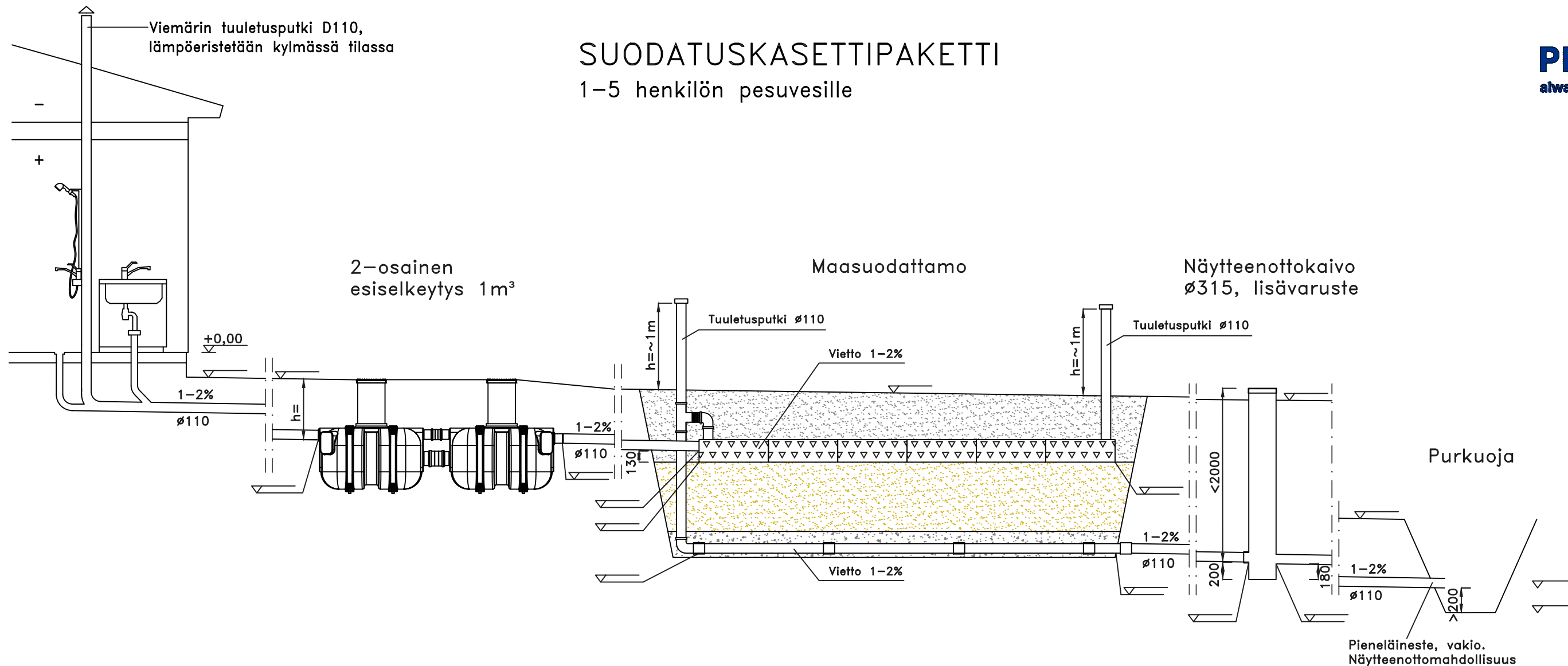


# SUODATUSKASETTIPAKETTI

1-5 henkilön pesuvesille



## JÄRJESTELMÄN KUVAUS

KÄYTTÖAIKA: \_\_\_\_\_ kk/v  
MITOITUSVESIMÄÄRÄ: \_\_\_\_\_ L/vrk (max 750L)  
SAOSTUSSÄILIÖ:

Säiliö on ankkuroitava

LÄMPÖERISTYS:

Saostussäiliö

\_\_\_\_\_

LISÄVARUSTEET:

Pumppukaivo Pipelife d=700

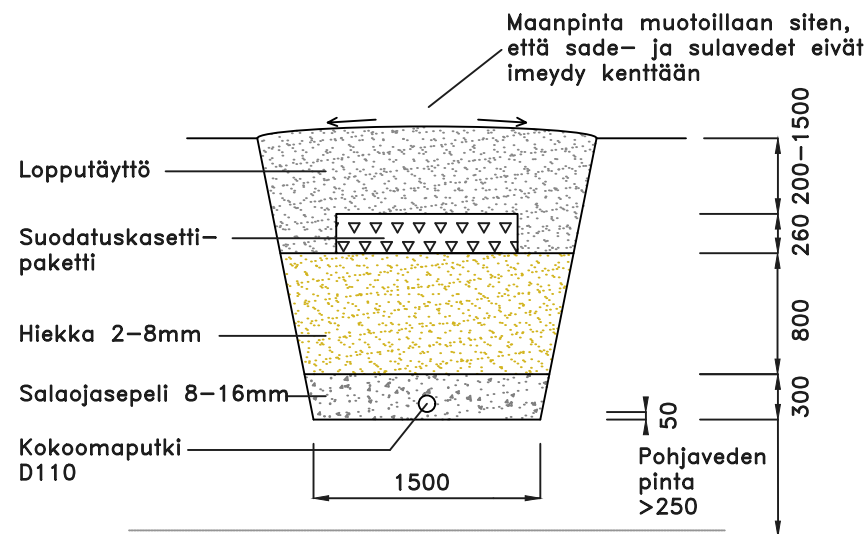
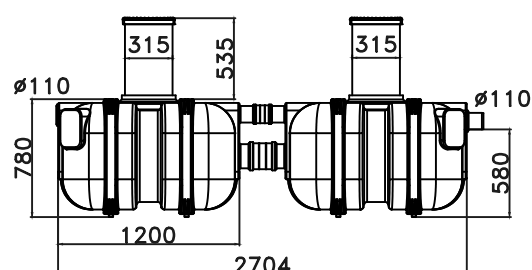
Näytteenottoaivo

Ankkurointipussit

Nousuputken jatko

Fos-STOP saostuskemikaalin annostelija

Saostussäiliöiden kannet ovat lukittavissa ja korkeus portaattomasti säädettävissä.



K.OSA	KORTTELI/TILA	TONTTI/RNo	VIRANOMAISTEN MERKINTÖJÄ
RAKENNUSOIMENPIDE	JÄTEVESIJÄRJESTELMÄN RAKENTAMINEN		PIIRUSTUSLAJI PÄÄPIIRUSTUS JUOKS.No
RAKENNUSKOHTEN NIMI JA OSOITE			PIIRUSTUKSEN SISÄLTÖ PESUVESIEN SUODATUSKASETTIPAKETTI 5 LEIKKAUS- JA TASOPIIRUSTUS MITTAKAAVAT 1:50
SUUNNITTELIJAN TIEDOT	SUUN.ALA	TYÖ No	PIIR.No
	LVI		MUUTOS
	PÄIVÄYS	YHT.HENK. JA ALLEKIRJ.	