

PIPELIFE D700

Pumppukaivo



PL5, 91101 li
Puh +358 (0)30 600 2220
Fax +358 (0)30 600 2221

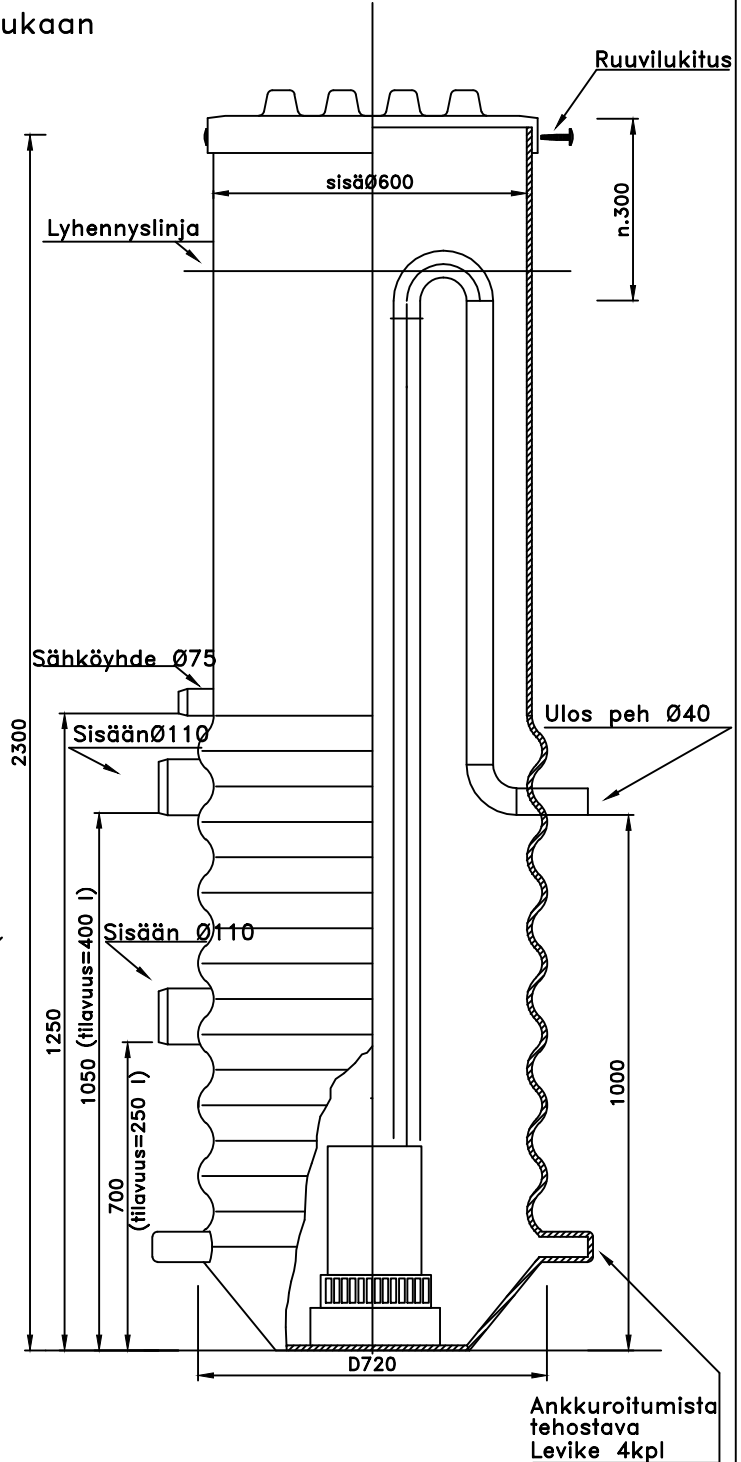
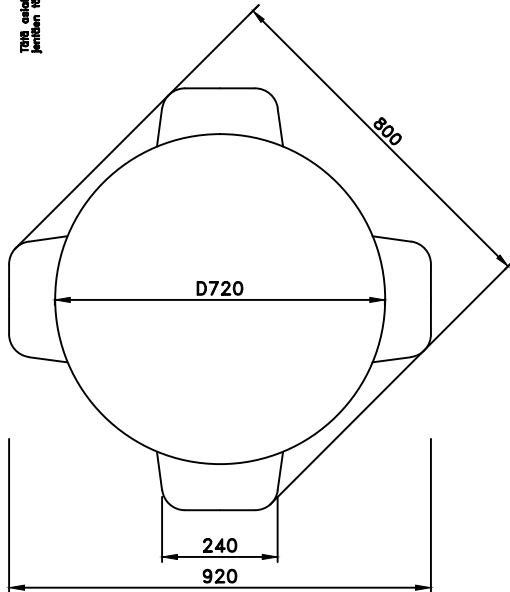
Varustelu käyttötarkoituksen mukaan

- Perusvesipumppu
- Harmaavesipumppu
- Jätevesipumppu

This document is allowed to be used as such or copied to computers and other data files planning.
PIPELIFE TÄRKEISTÖ

Tämä asiakirja saa käyttöä sellaisenaan tai julkisen käytönä vain viestintä- ja suunnittelun alalla.
PIPELIFE TÄRKEISTÖ

Säiliön ja ankkurointi-
levikkeiden mitat:



	PVM. 14.1.2005	OSASTO		PAINO KG	
	SUUN. MT			SUHDE EI	YANHA N:O
	TARK.	HYV.			UUSI N:O
					LITTYY
PIPELIFE D700 Pumppukaivo			LUETT.N:O	M-FILMI	
				MUUTOS	