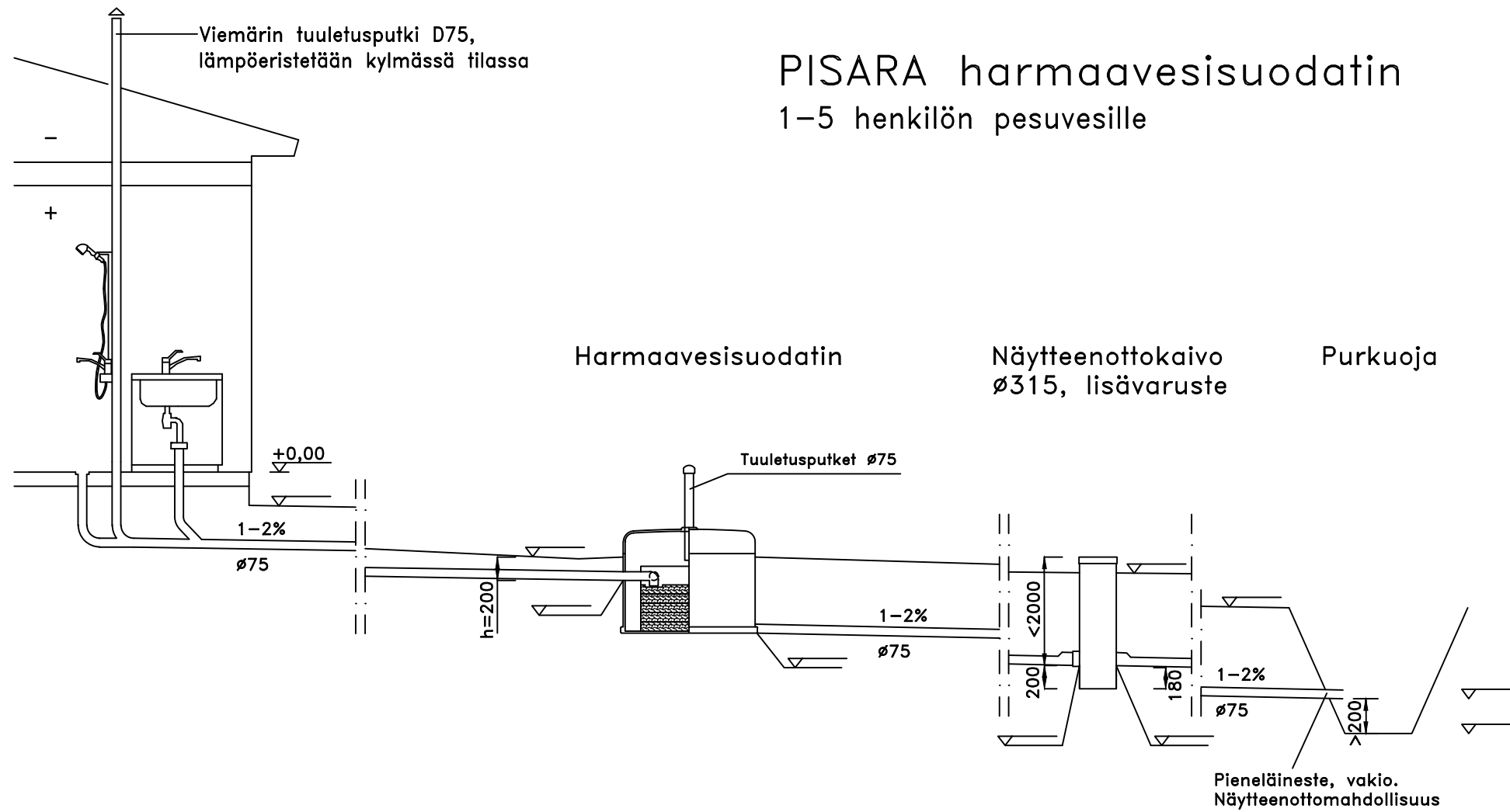


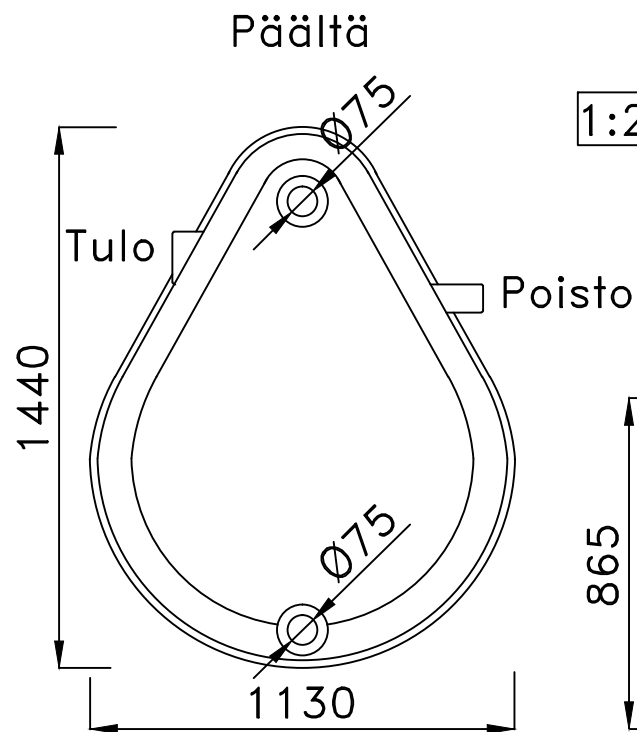
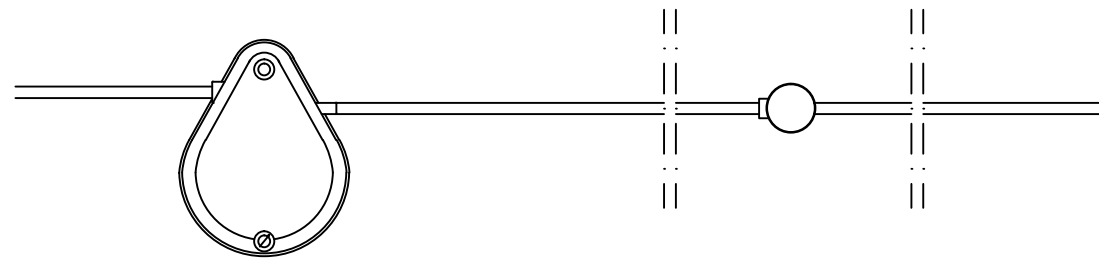
PISARA harmaavesisuodatin

1-5 henkilön pesuvesille



JÄRJESTELMÄN KUVAUS

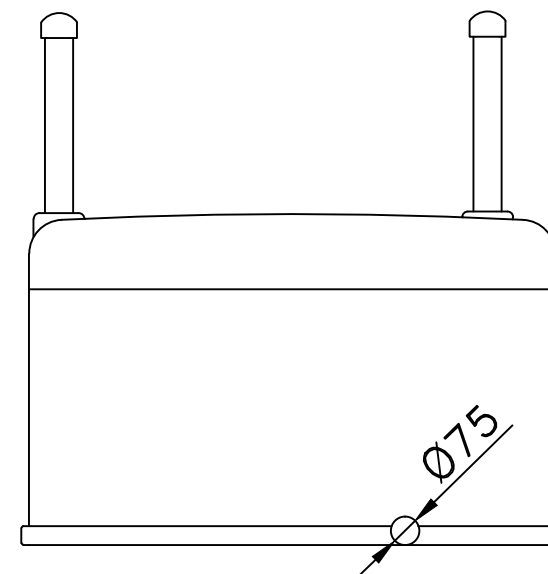
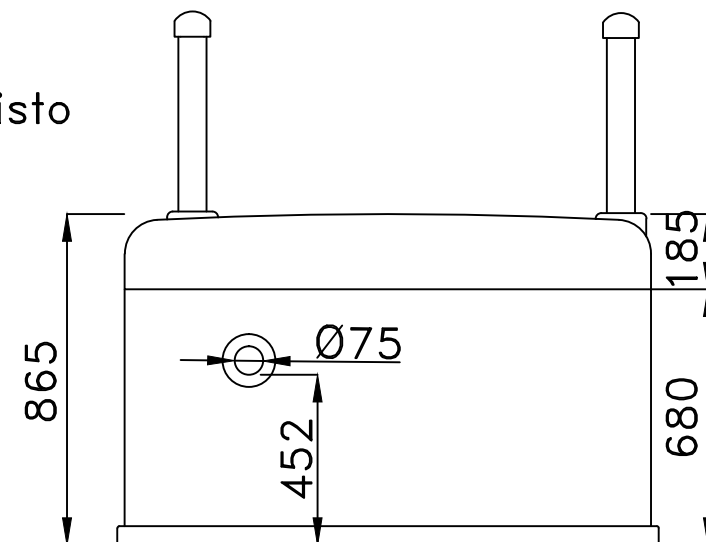
- KÄYTTÖAIKA: _____ kk/v
 MITOITUSVESIMÄÄRÄ: _____ L/vrk (max 500L)
 SUODATIN:
- Lämpöeristys
 - Korokerengas 400 mm
 - Talvivarustepaketti
 - Näytteenottoaivo



1:20

Tulosivu

Poistosivu



K.OSA	KORTTELI/TILA	TONTTI/RNo	VIRANOMAISTEN MERKINTÖJÄ	
RAKENNUSOIMENPIDE JÄTEVESIJÄRJESTELMÄN RAKENTAMINEN			PIIRUSTUSLAJI PÄÄPIIRUSTUS	JUOKS.No
RAKENNUSKOHTeen NIMI JA OSOITE			PIIRUSTUKSEN SISÄLTÖ PISARA HARMAAVESISUODATIN LEIKKAUS- JA TASOPIIRUSTUS MITAT	MITTAKAAVAT 1:50 1:20
SUUNNITTELIJAN TIEDOT			SUUNNITTELIJAN NIMI LVI	TYÖ No PIIR.No MUUTOS
			PÄIVÄYS	YHT.HENK. JA ALLEKIRJ.