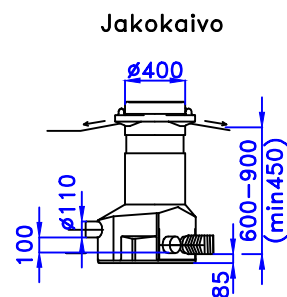
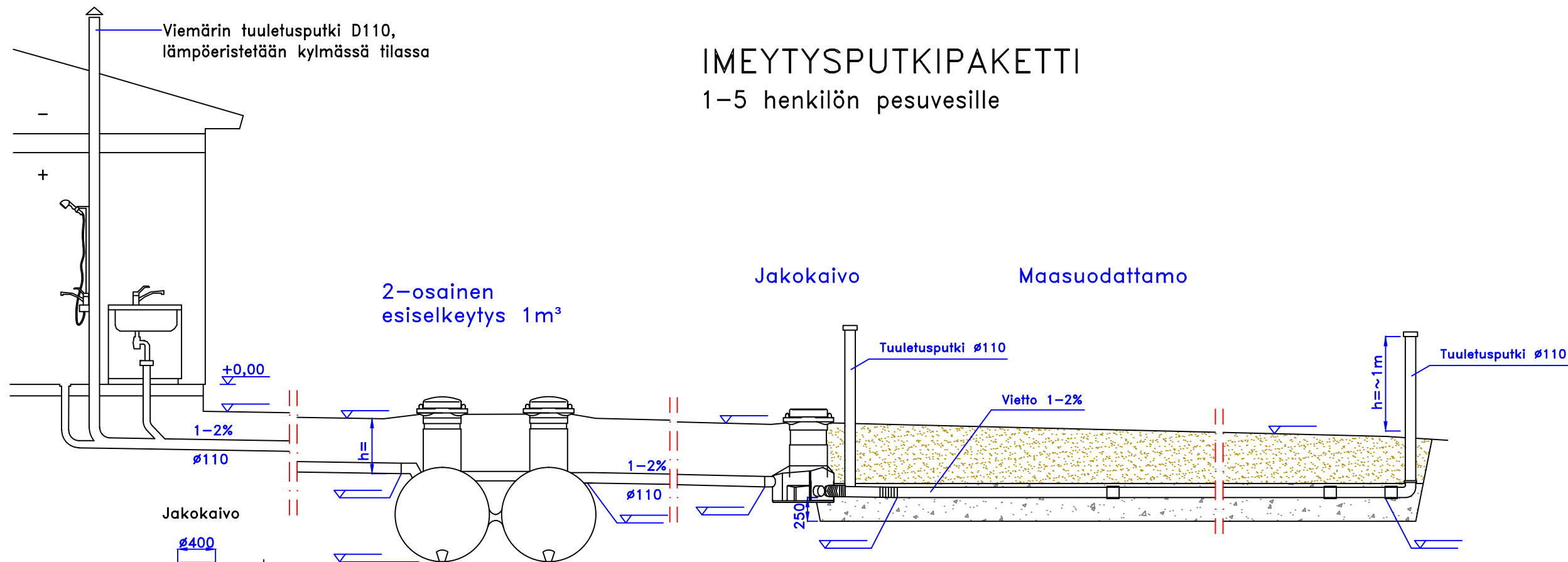
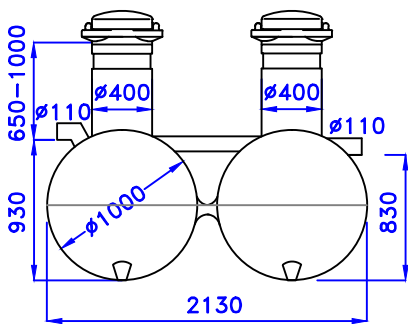


# IMEYTYSPUTKIPAKETTI

## 1-5 henkilön pesuvesille

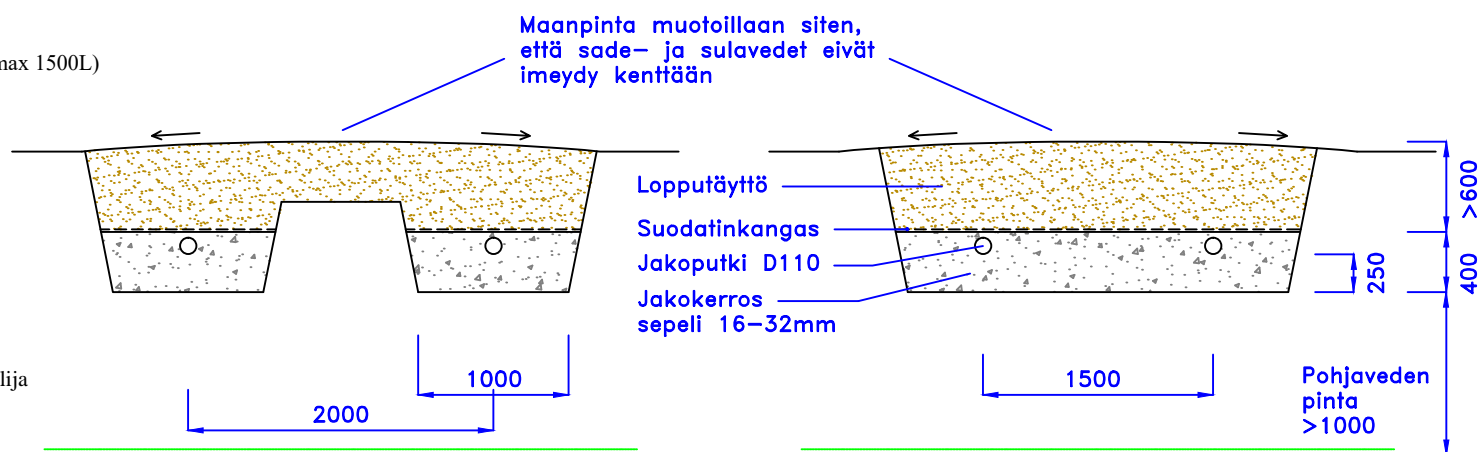
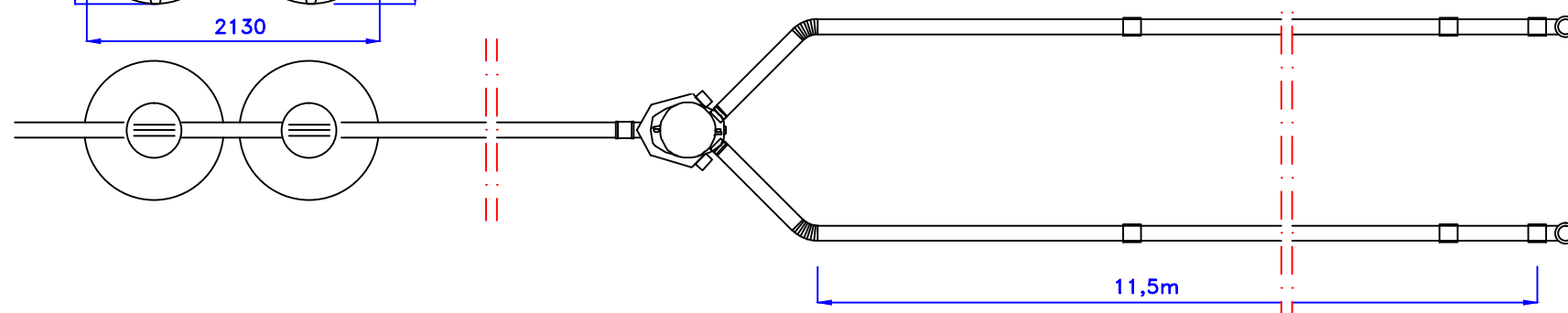


Jakokaivon ja saostussäiliön kannet ovat lukittavissa ja korkeus portaattomasti säädettävissä.



Näytteenotto-putki Ø110

Pohjaveden oletettu virtaussuunta ylhäältä katsottuna



### JÄRJESTELMÄN KUVAUS

KÄYTTÖAIKA: \_\_\_\_\_ kk/v  
MITOITUSVESIMÄÄRÄ: \_\_\_\_\_ L/vrk (max 1500L)

SAOSTUSSÄILIÖ:

Säiliö on ankkuroitava

LÄMPÖERISTYS:

Saostussäiliö

Suodatuskenttä

LISÄVARUSTEET:

Pumppukaivo Pipelife d=700

Ankkurointipussit

Nousuputken jatko

Fos-STOP saostuskemikaalin annostelija

K.OSA	KORTTELI/TILA	TONTTI/RN <sub>o</sub>	VIRANOMAISTEN MERKINTÖJÄ
RAKENNUSOIMENPIDE	JÄTEVESIJÄRJESTELMÄN RAKENTAMINEN		PIIRUSTUSLaji JUOKS.No PÄÄPIIRUSTUS
RAKENNUSKOHTEN NIMI JA OSOITE			PIIRUSTUKSEN SISÄLTÖ MITTAKAAVAT PESUVESIEN IMEYTYSPUTKIPAKETTI 5 LEIKKAUS- JA TASOPIIRUSTUS 1:50
SUUNNITTELIJAN TIEDOT			SUUNN. ALA TYÖ No PIIR.No MUUTOS LVI PÄIVÄYS YHT.HENK. JA ALLEKIRJ.