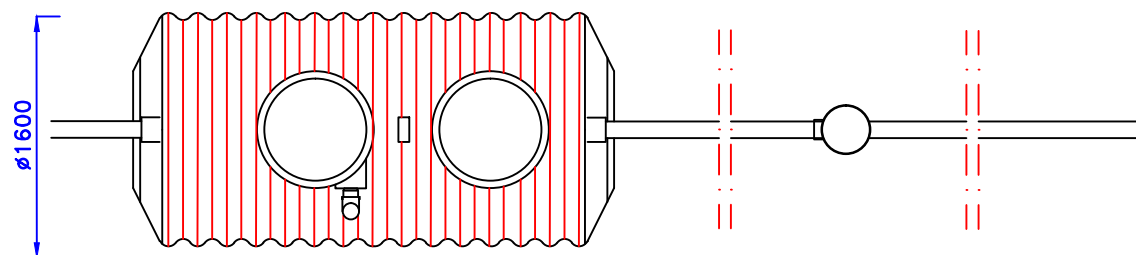
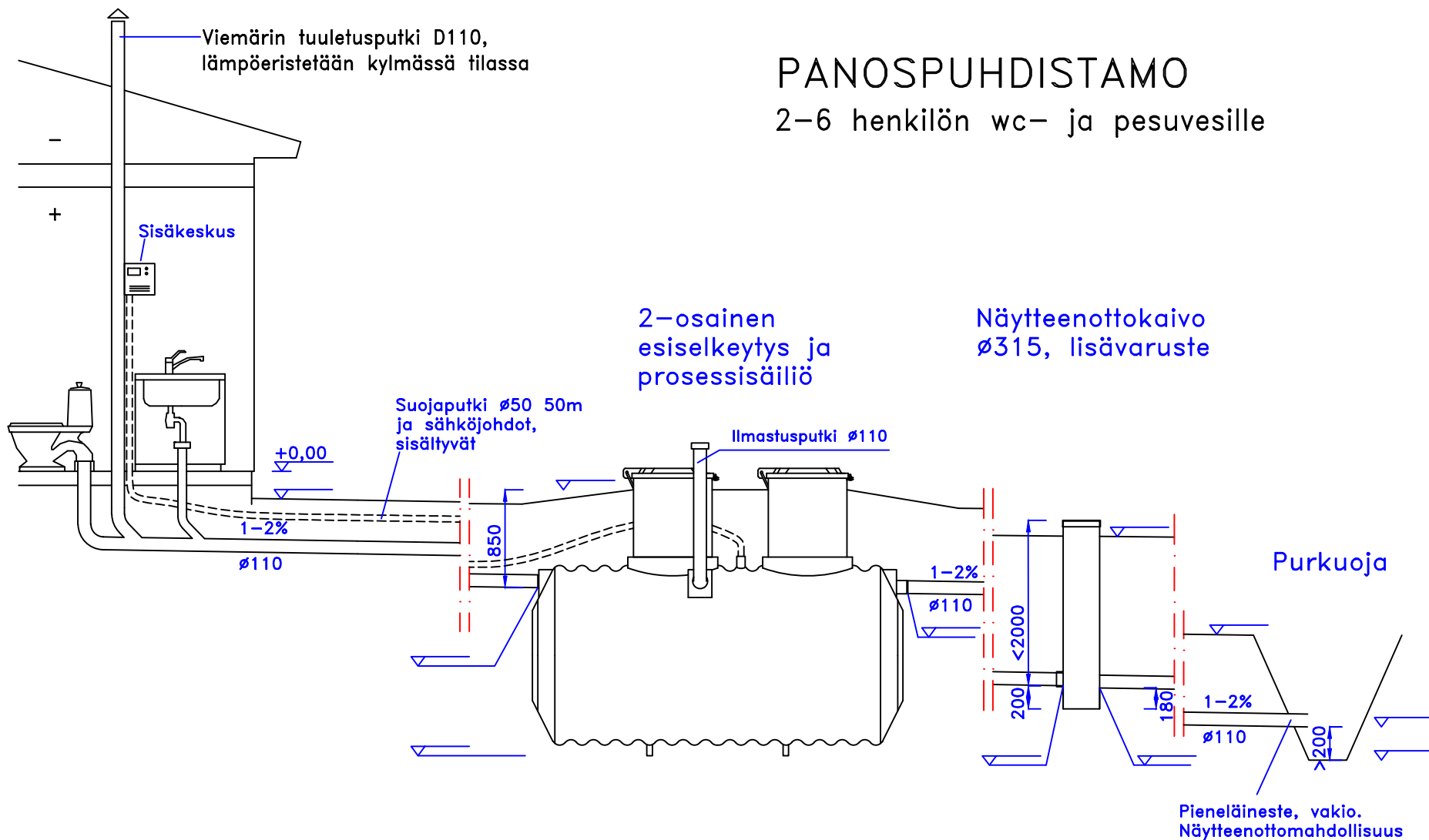


PANOSPUHDISTAMO

2-6 henkilön wc- ja pesuvesille



JÄRJESTELMÄN KUVAUS

KÄYTTÖAIKA: _____ kk/v
 MITOITUSVESIMÄÄRÄ: _____ L/vrk (max 900L)

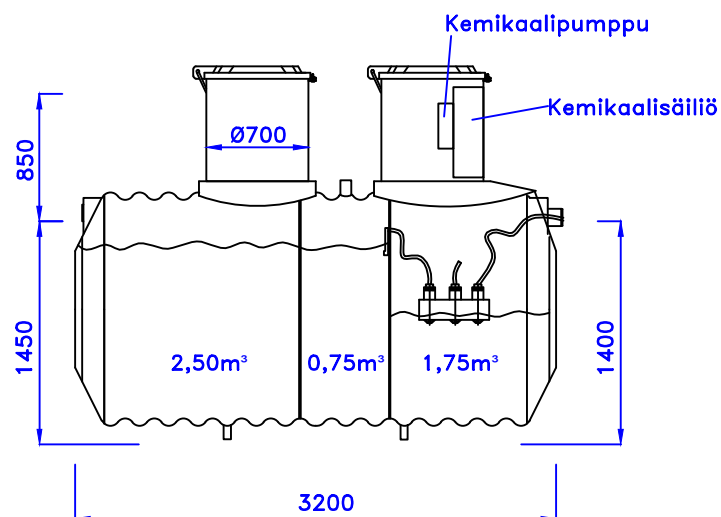
PUHDISTAMO:

- Ankkurointi
- Lämpöeristys

LISÄVARUSTEET:

- Näytteenottoaivo
- Ankkurointipussit

Puhdistamon kannet ovat lukittavissa



K.OSA	KORTTELI/TILA	TONTTI/RNo	VIRANOMAISTEN MERKINTÖJÄ
RAKENNUSOIMENPIDE	JÄTEVESIJÄRJESTELMÄN RAKENTAMINEN	PIIRUSTUSLAJI	JUOKS.No
		PÄÄPIIRUSTUS	
RAKENNUSKOHTEN NIMI JA OSOITE	PIIRUSTUKSEN SISÄLTÖ	MITTAKAAVAT	
	PANOSPUHDISTAMO V6	LEIKKAUS- JA TASOPIIRUSTUS	1:50
SUUNNITTELIJAN TIEDOT	SUUNN. ALA	TYÖ No	PIIR.No
	LVI		MUUTOS
	PÄIVÄYS	YHT.HENK. JA ALLEKIRJ.	