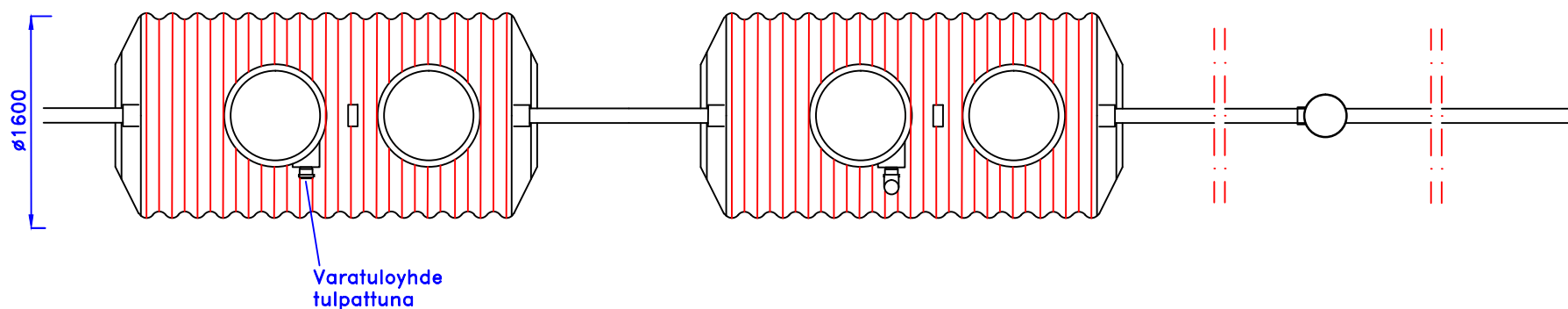
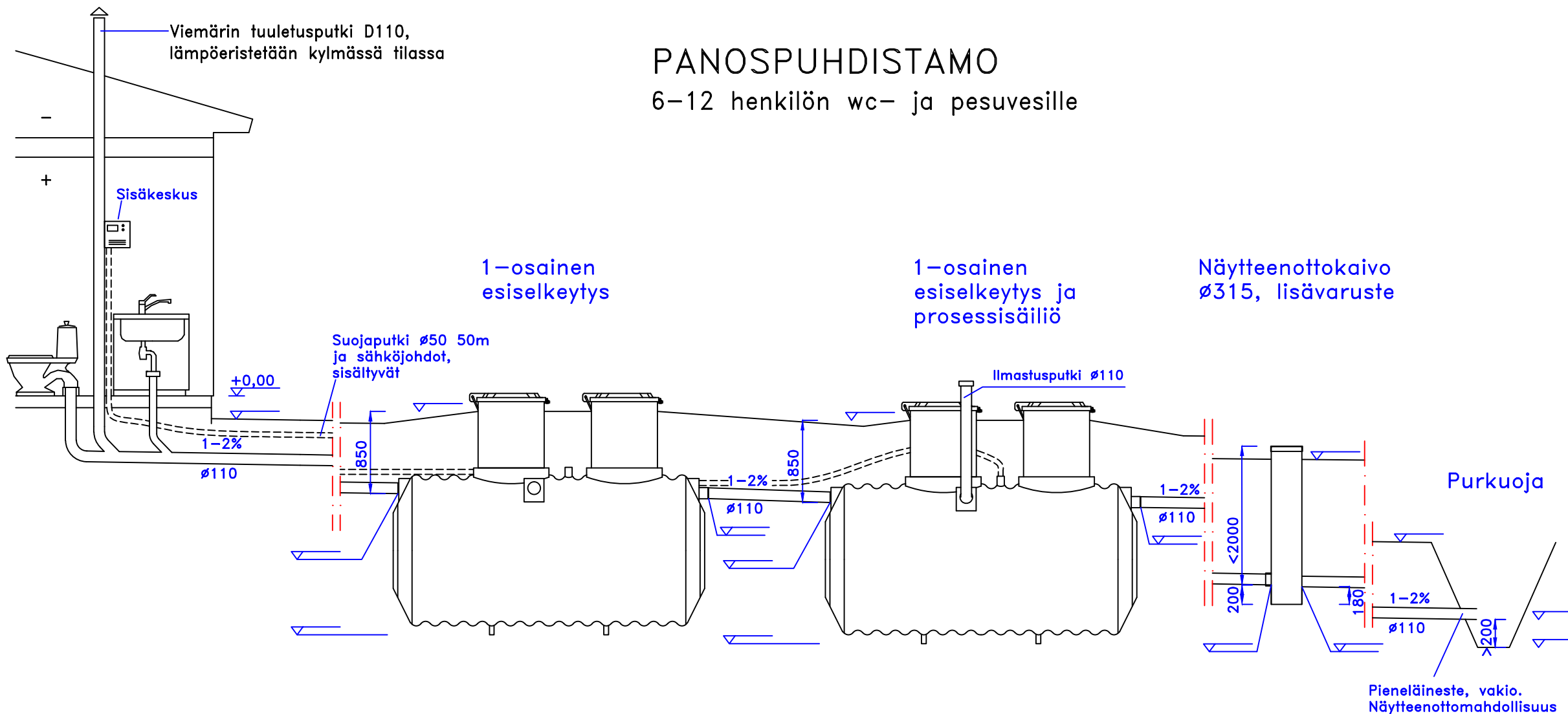


PANOSPUHDISTAMO

6-12 henkilön wc- ja pesuvesille



JÄRJESTELMÄN KUVAUS

KÄYTTÖAIKA: _____kk/v
 MITOITUSVESIMÄÄRÄ: _____L/vrk (max 1800L)

PUHDISTAMO:

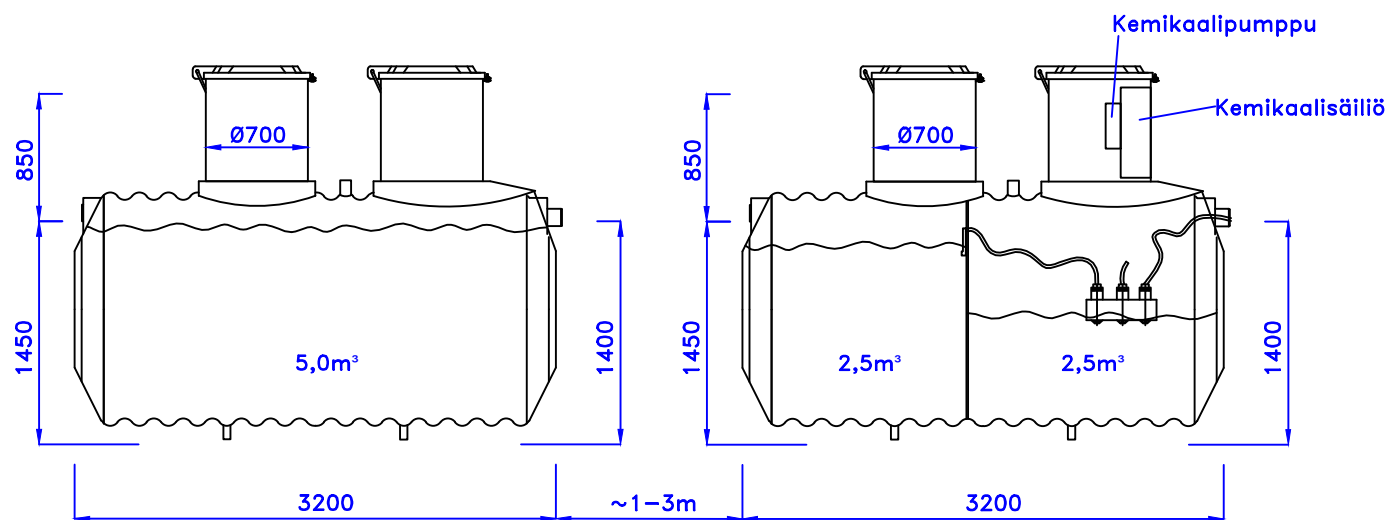
- Ankkurointi
- Lämpöeristys

LISÄVARUSTEET:

- Näytteenottokaivo
- Ankkurointipussit

Saostussäiliön kannet ovat lukittavissa

Puhdistamon kannet ovat lukittavissa



K.OSA	KORTTELI/TILA	TONTTI/RNo	VIRANOMAISTEN MERKINTÖJÄ
RAKENNUSOIMENPIDE JÄTEVESIJÄRJESTELMÄN RAKENTAMINEN			PIIRUSTUSLAJI PÄÄPIIRUSTUS JUOKS.No
RAKENNUSKOHTEN NIMI JA OSOITE			PIIRUSTUKSEN SISÄLTÖ PANOSPUHDISTAMO V12 LEIKKAUS- JA TASOPIIRUSTUS MITTAKAAVAT 1:50
SUUNNITTELIJAN TIEDOT		SUUNN. ALA	TYÖ No
		PIIR.No	MUUTOS
		LVI	
PÄIVÄYS		YHT.HENK. JA ALLEKIRJ.	