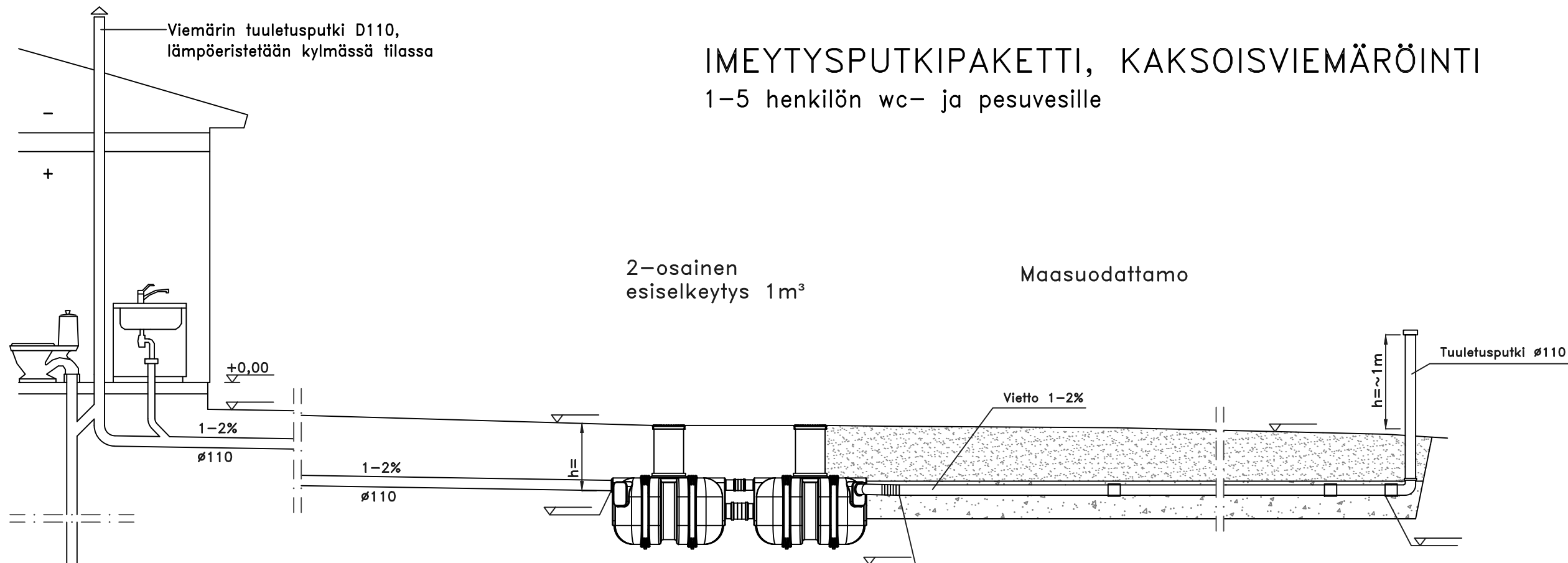
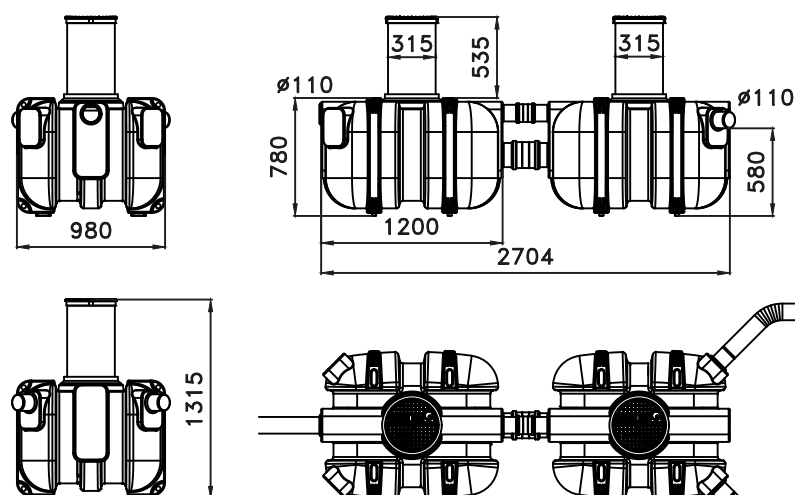


IMEYTYSPUTKIPAKETTI, KAKSOISVIEMÄRÖINTI

1-5 henkilön wc- ja pesuvesille



Saostussäiliöiden kannet ovat lukittavissa ja korkeus portaattomasti säädettävissä.



Näytteenotto-putki Ø110

Pohjaveden oletettu virtaussuunta ylhäältä katsottuna

Umpisäiliön periaatepiirros. Asennettava uusi säiliö esitetään tarkemmin erillisessä piirustuksessa.

JÄRJESTELMÄN KUVAUS

KÄYTTÖAIKA: _____ kk/v
MITOITUSVESIMÄÄRÄ: _____ L/vrk (max 1500L)
SAOSTUSSÄILIÖ:

Säiliö on ankkuroitava

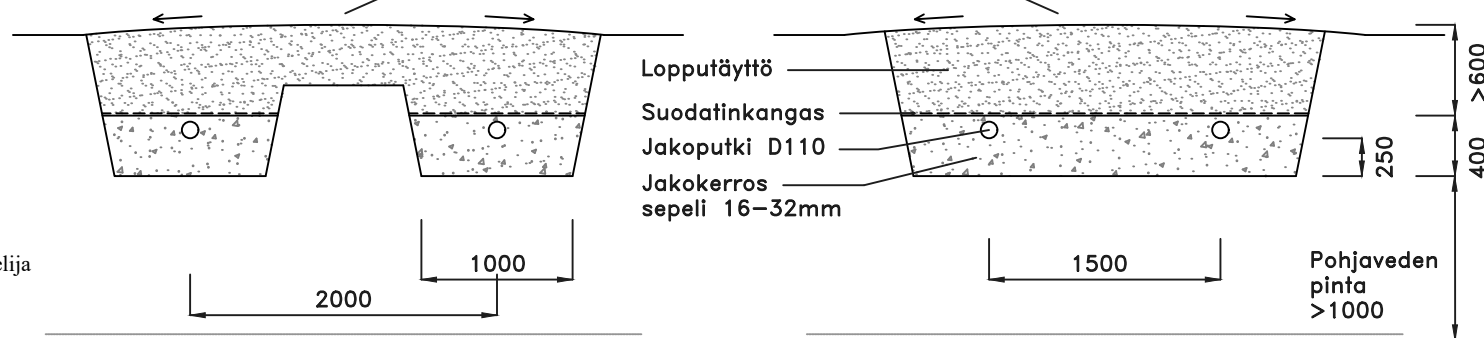
LÄMPÖERISTYS:

Saostussäiliö
 Suodatuskenttä

LISÄVARUSTEET:

Pumpukaivo Pipelife d=700
 Ankkurointipussit
 Nousuputken jatko
 Fos-STOP saostuskemikaalin annostelija

Maanpinta muotoillaan siten, että sade- ja sulavedet eivät imeydy kenttään



K.OSA	KORTTELI/TILA	TONTTI/RNo	VIRANOMAISTEN MERKINTÖJÄ
RAKENNUSOIMENPIDE	JÄTEVESIJÄRJESTELMÄN RAKENTAMINEN		PIIRUSTUSLAI JUOKS.No PÄÄPIIRUSTUS
RAKENNUSKOHTEEEN NIMI JA OSOITE			PIIRUSTUKSEN SISÄLTÖ MITTAKAAVAT KAKSOISVIEMÄRÖINTI IMEYTYSPUTKIPAKETTI 5 LEIKKAUS- JA TASOPIIRUSTUS 1:50
SUUNNITTELIJAN TIEDOT	SUUN.ALA	TYÖ No	PIIR.No MUUTOS
	LVI		
PÄIVÄYS	YHT.HENK. JA ALLEKIRJ.		