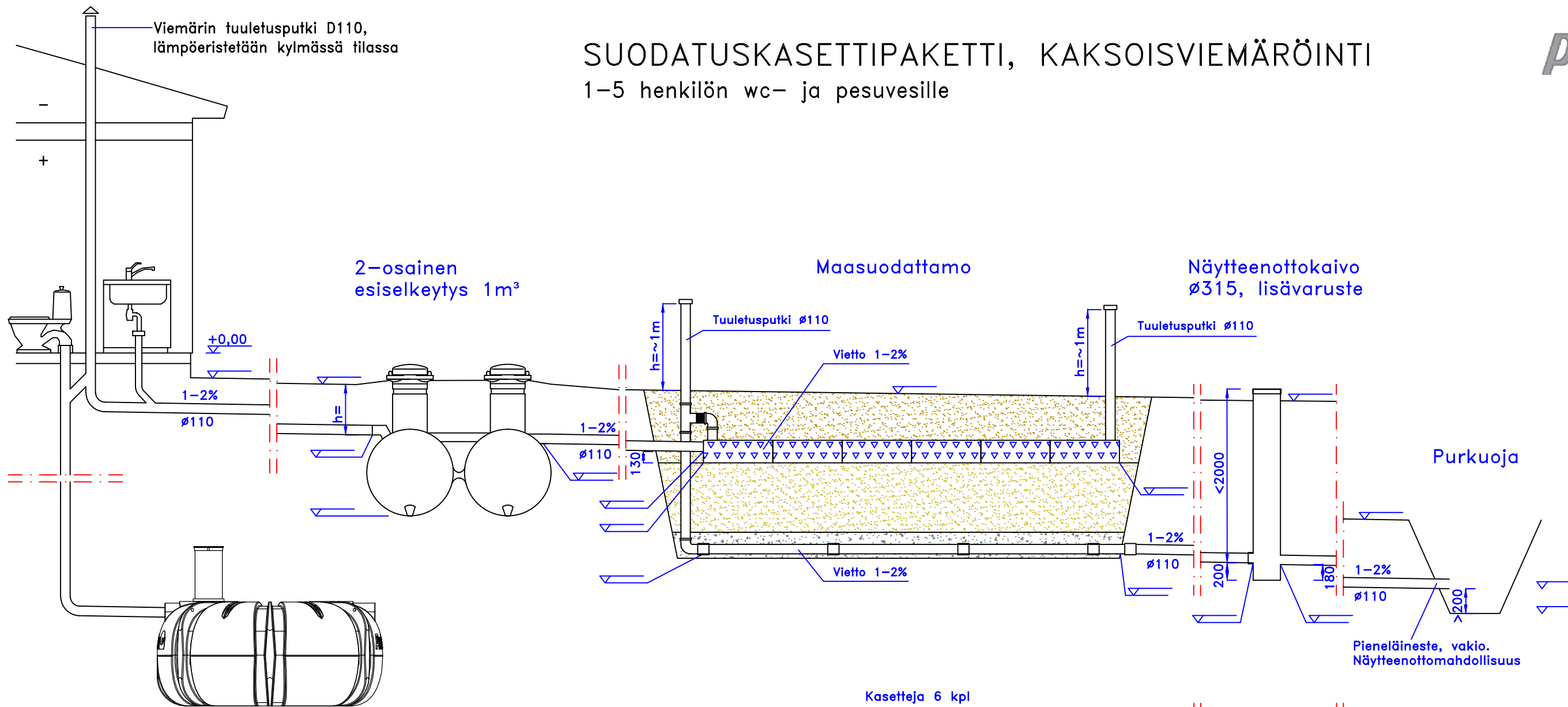
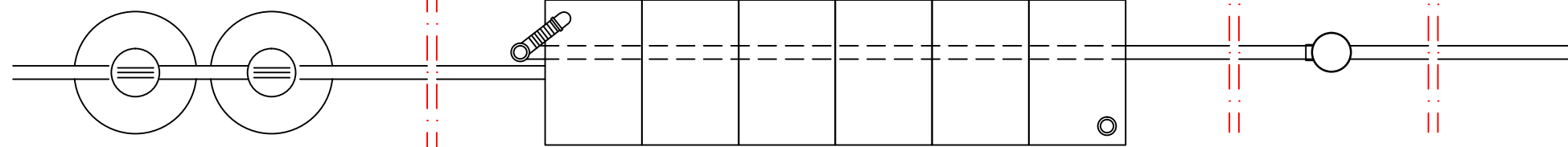


# SUODATUSKASETTIPAKETTI, KAKSOISVIEMÄRÖINTI

1-5 henkilön wc- ja pesuvesille



Umpisäiliön periaatepiirros. Asennettava uusi säiliö esitetään tarkemmin erillisessä piirustuksessa.



## JÄRJESTELMÄN KUVAUS

KÄYTTÖAIKA: \_\_\_\_\_ kk/v  
MITOITUSVESIMÄÄRÄ: \_\_\_\_\_ L/vrk (max 750L)

### SAOSTUSSÄILIÖ:

Säiliö on ankkuroitava

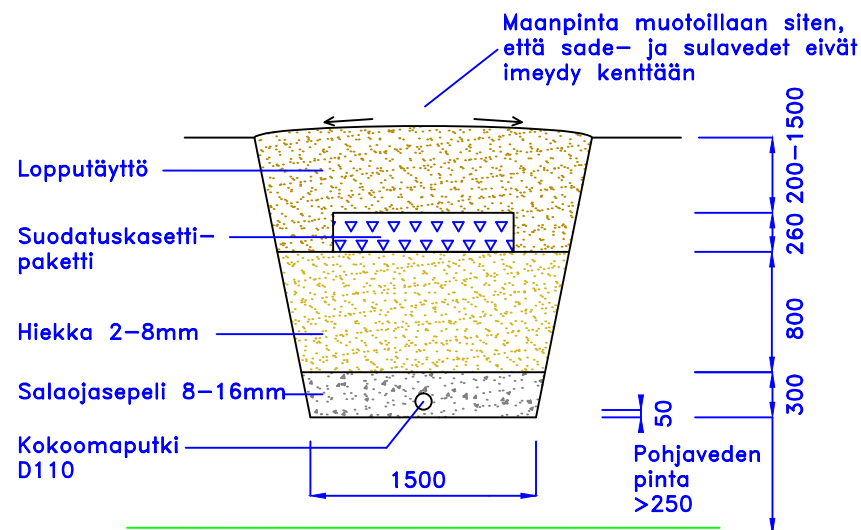
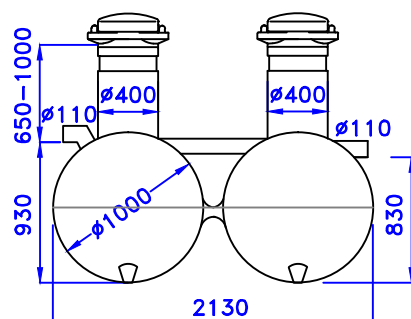
### LÄMPÖERISTYS:

Saostussäiliö

### LISÄVARUSTEET:

- Pumppukaivo Pipelife d=700
- Näytteenottokaivo
- Ankkurointipussit
- Nousuputken jatko
- Fos-STOP saostuskemikaalin annostelija

Saostussäiliön kannet ovat lukittavissa ja korkeus portaattomasti säädettävissä.



K.OSA	KORTTELI/TILA	TONTTI/RN <sub>o</sub>	VIRANOMAISTEN MERKINTÖJÄ
RAKENNUSLOINPIDE	JÄTEVESIJÄRJESTELMÄN RAKENTAMINEN		PIIRUSTUSLAI JUOKS.No PÄÄPIIRUSTUS
RAKENNUSKOHTEN NIMI JA OSOITE			PIIRUSTUKSEN SISÄLTÖ MITTAKAAVAT KAKSOISVIEMÄRÖINTI SUODATUSKASETTIPAKETTI 5 LEIKKAUS- JA TASOPIIRUSTUS 1:50
SUUNNITTELIJAN TIEDOT			SUUNN. ALA TYÖ No PIIR.No MUUTOS LVI PÄIVÄYS YHT.HENK. JA ALLEKIRJ.