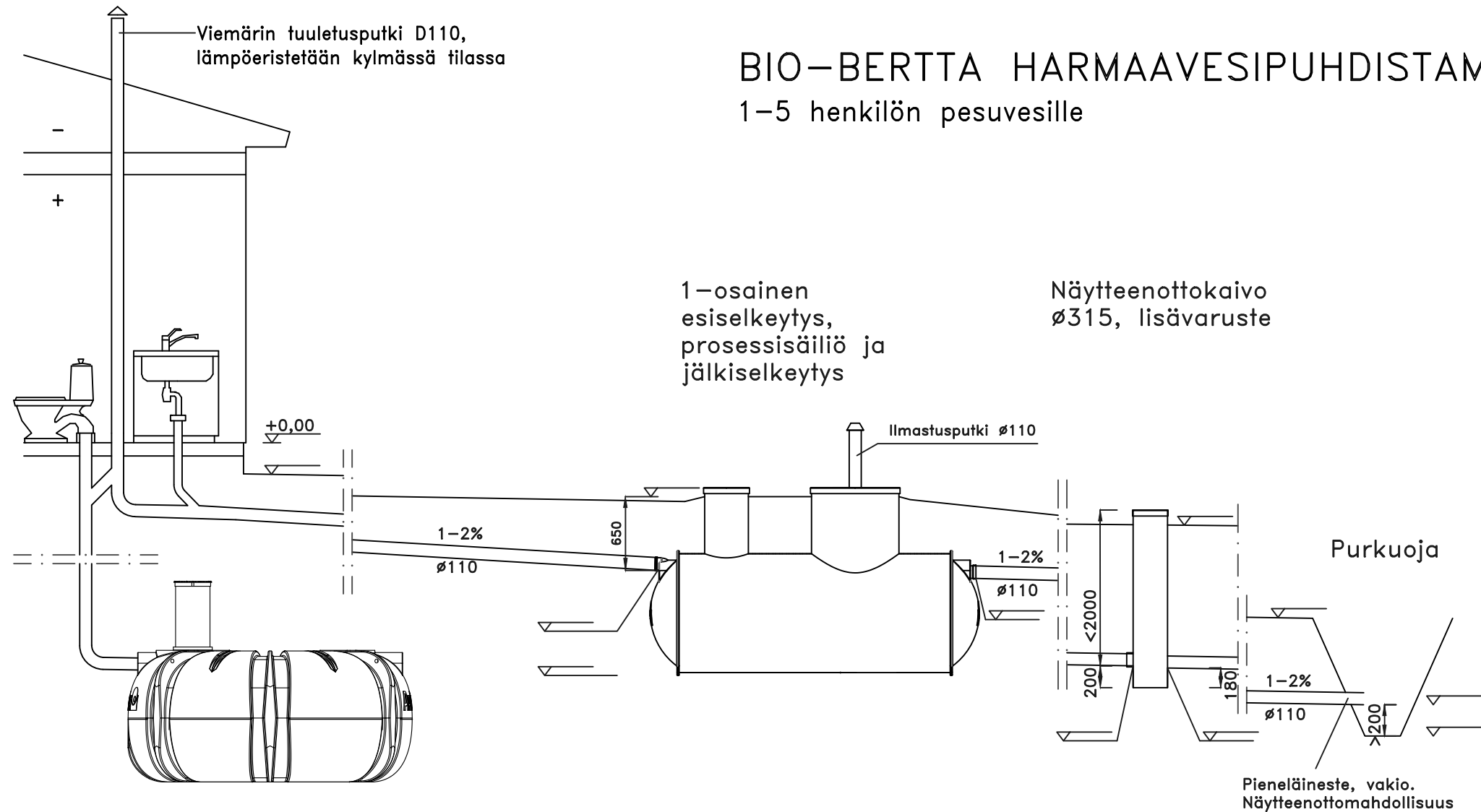
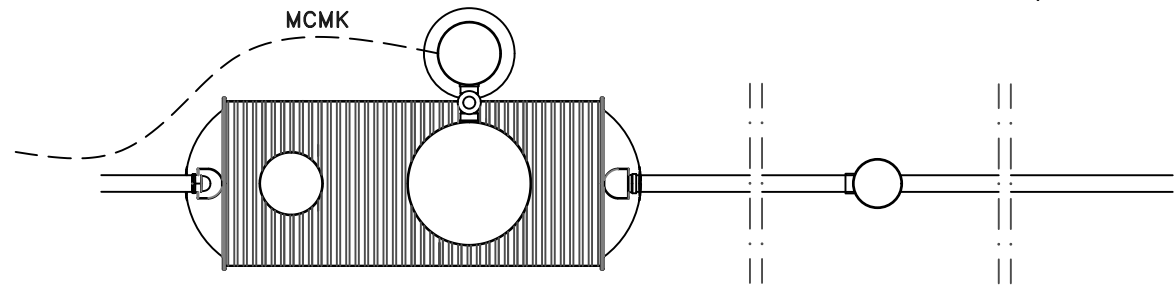


# BIO-BERTTA HARMAAVESIPUHDISTAMO

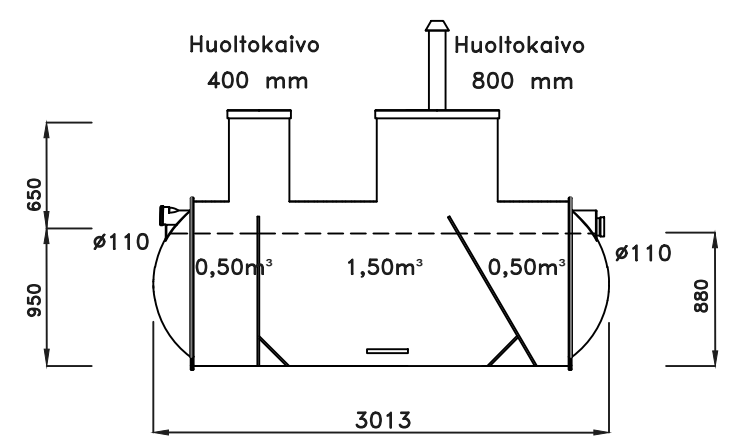
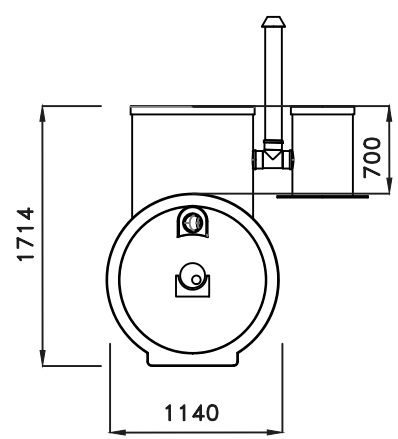
## 1-5 henkilön pesuvesille



Umpisäiliön periaatepiirros.  
Asennettava uusi säiliö  
esitetään tarkemmin  
erillisessä piirustuksessa.



Puhdistamon kannet  
ovat lukittavissa



### JÄRJESTELMÄN KUVAUS

KÄYTTÖAIKA: \_\_\_\_\_ kk/v  
MITOITUSVESIMÄÄRÄ: \_\_\_\_\_ L/vrk (max 600L)

- PUHDISTAMO:
- Ankkurointi
  - Lämpöeristys
- LISÄVARUSTEET:
- Näytteenottoaivo
  - Ankkurointipussit

K.OSA	KORTTELI/TILA	TONTTI/RNo	VIRANOMAISTEN MERKINTÖJÄ	
RAKENNUSOIMENPIDE	JÄTEVESIJÄRJESTELMÄN RAKENTAMINEN		PIIRUSTUSLAJI	JUOKS.No
RAKENNUSKOHTEEEN NIMI JA OSOITE			PÄÄPIIRUSTUS	
			PIIRUSTUKSEN SISÄLTÖ	MITTAKAAVAT
			BIO-BERTTA HARMAAVESIPUHDISTAMO LEIKKAUS- JA TASOPIIRUSTUS	1:50
SUUNNITTELIJAN TIEDOT			SUUN.AL	TYÖ No
			LVI	PIIR.No
			PÄIVÄYS	MUUTOS
			YHT.HENK. JA ALLEKIRJ.	