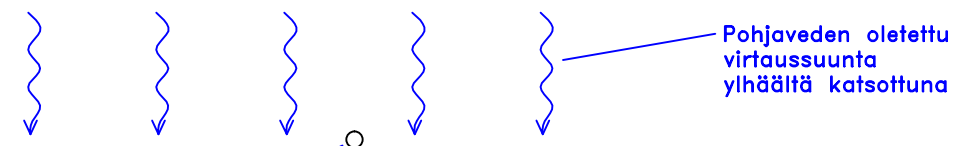
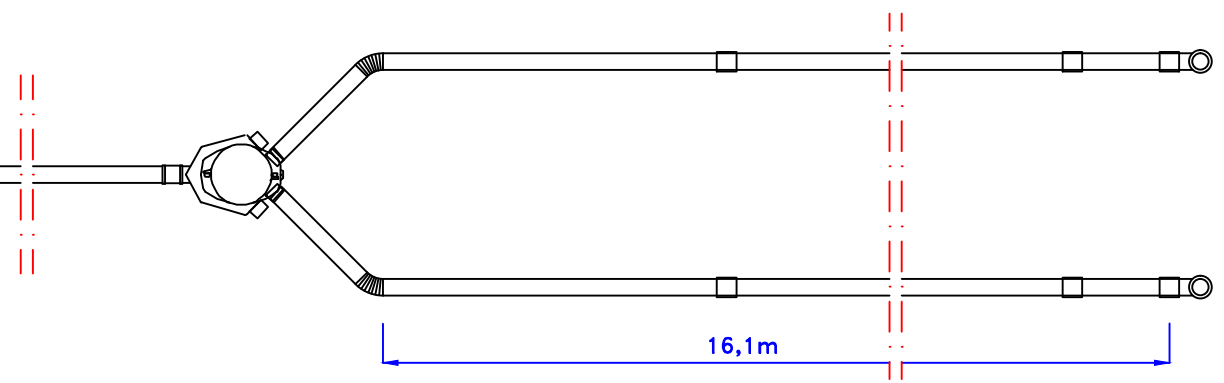
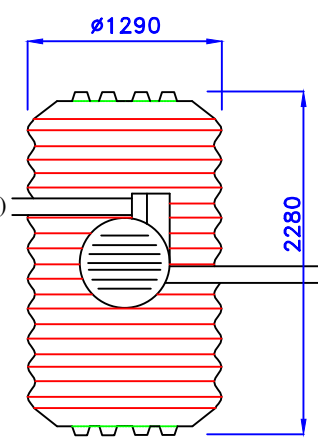
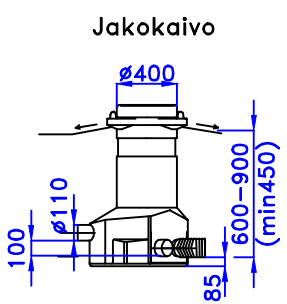
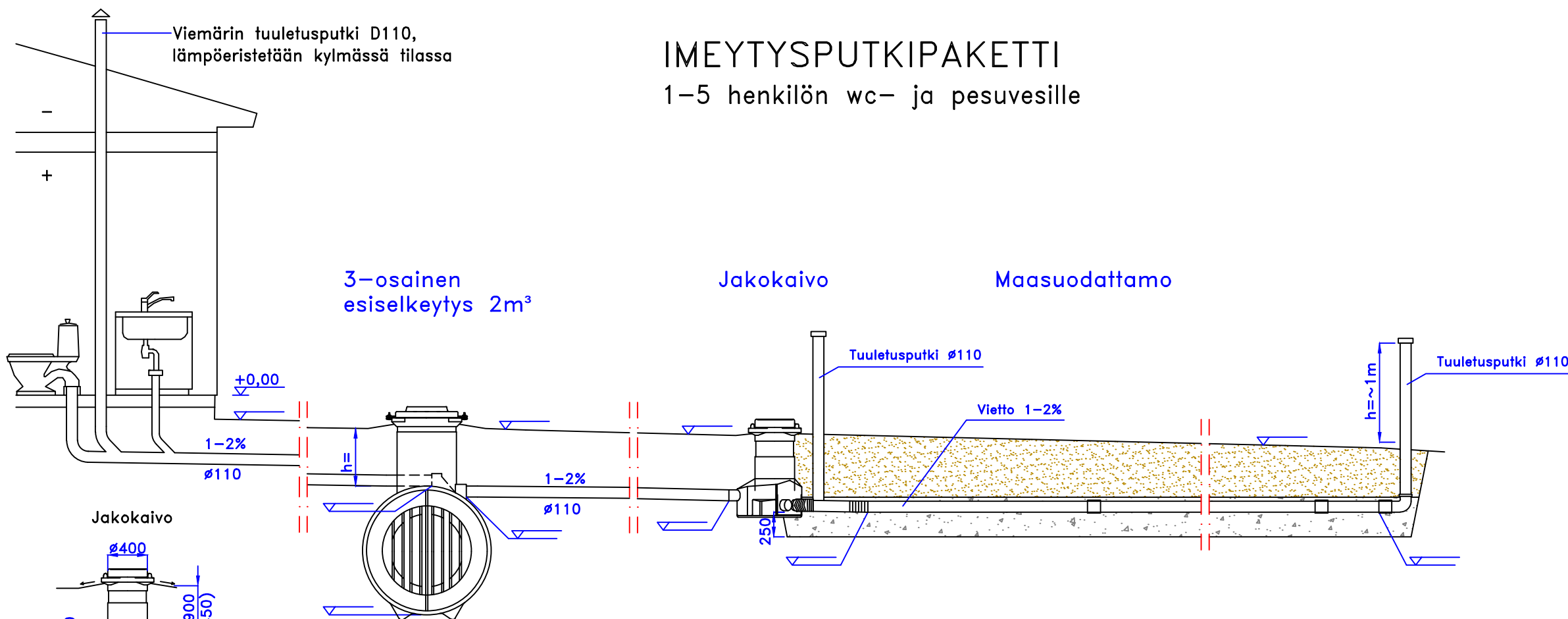


# IMEYTYSPUTKIPAKETTI

1-5 henkilön wc- ja pesuvesille

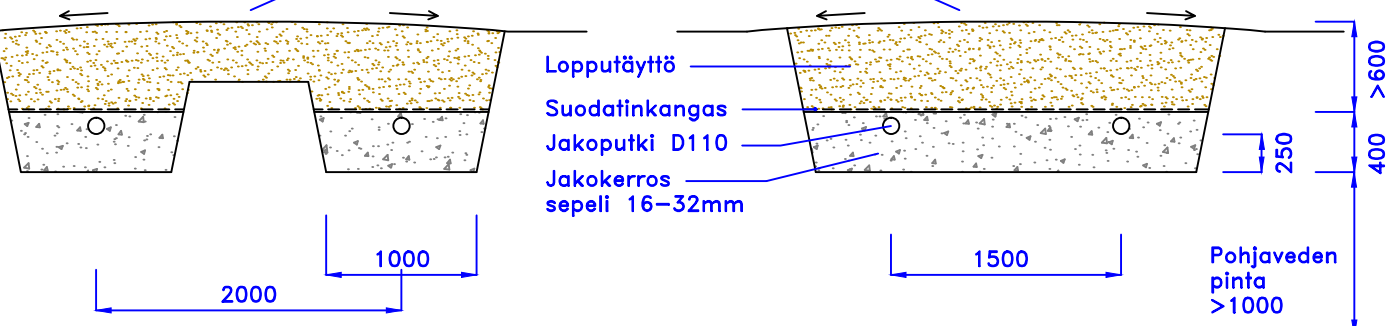
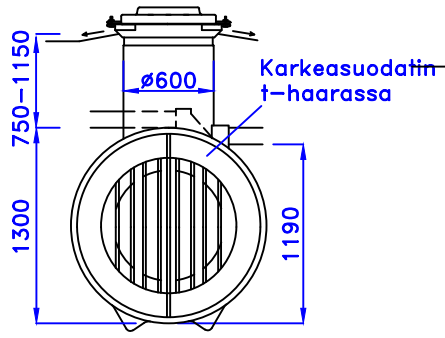


## JÄRJESTELMÄN KUVAUS

- KÄYTTÖAIKA: \_\_\_\_\_ kk/v
- MITOITUSVESIMÄÄRÄ: \_\_\_\_\_ L/vrk (max 1500L)
- SAOSTUSSÄILIÖ:
- Säiliö on ankkuroitava
- LÄMPÖERISTYS:
- Saostussäiliö
  - Suodatuskenttä
- LISÄVARUSTEET:
- Pumppukaivo Pipelife d=700
  - Ankkurointipussit
  - Nousuputken jatko
  - Fos-STOP saostuskemikaalin annostelija

Jakokaivon ja saostussäiliön kannet ovat lukittavissa ja korkeus portaattomasti säädettävissä.

Maanpinta muotoillaan siten, että sade- ja sulavedet eivät imeydy kenttään



K.OSA	KORTTELI/TILA	TONTTI/RN <sub>o</sub>	VIRANOMAISTEN MERKINTÖJÄ	
RAKENNUSOIMENPIDE		JÄTEVESIJÄRJESTELMÄN RAKENTAMINEN	PIIRUSTUSLAJI	JUOKS.No
			PÄÄPIIRUSTUS	
RAKENNUSKOHTeen NIMI JA OSOITE			PIIRUSTUKSEN SISÄLTÖ	MITTAKAAVAT
			IMEYTYSPUTKIPAKETTI 5	
			LEIKKAUS- JA TASOPIIRUSTUS	1:50
SUUNNITTELIJAN TIEDOT			SUUNN.AL	TYÖ No
			PIIR.No	MUUTOS
			LVI	
PÄIVÄYS			YHT.HENK. JA ALLEKIRJ.	