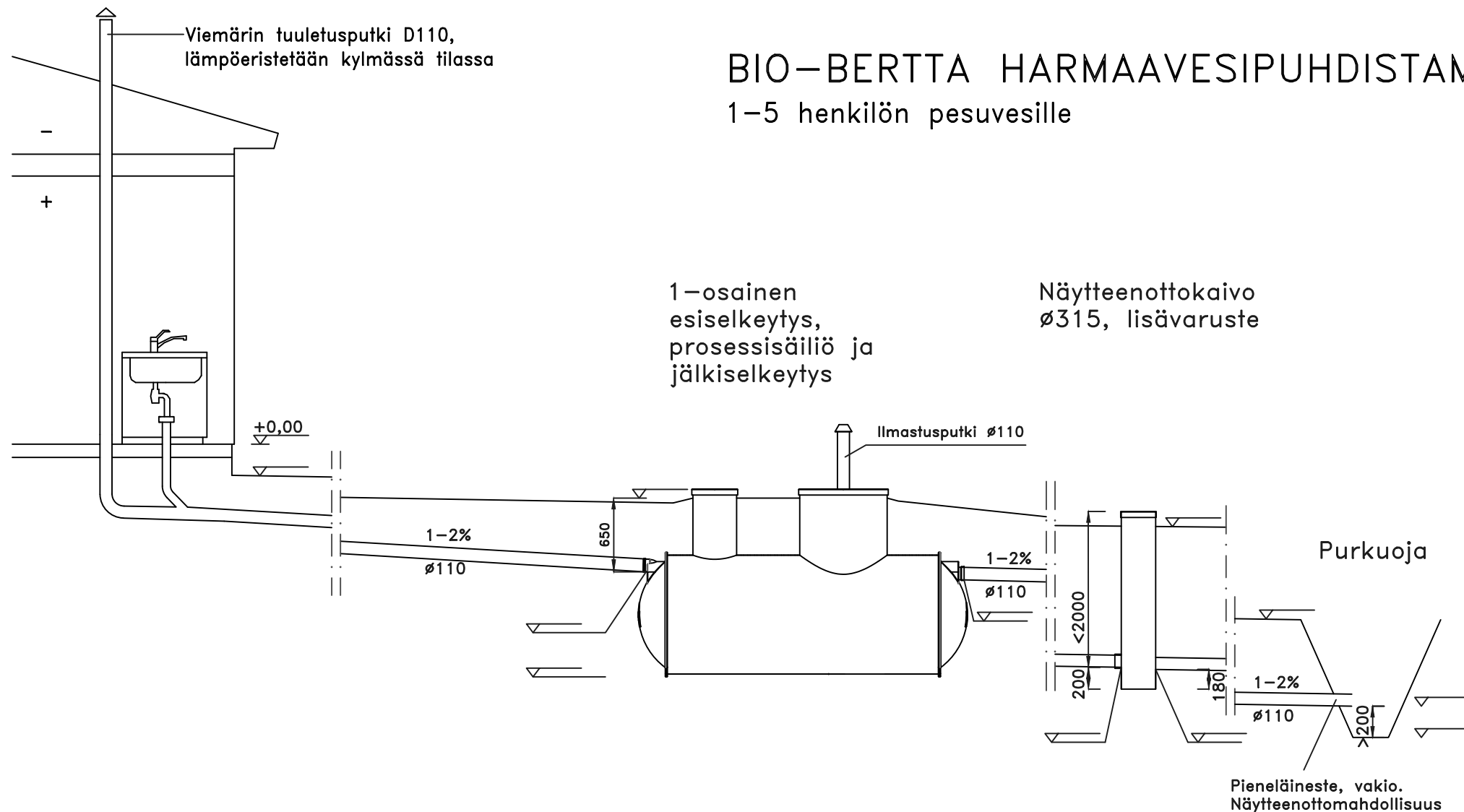


BIO-BERTTA HARMAAVESIPUHDISTAMO

1-5 henkilön pesuvesille

Viemärin tuuletusputki D110,
lämpöeristetään kylmässä tilassa

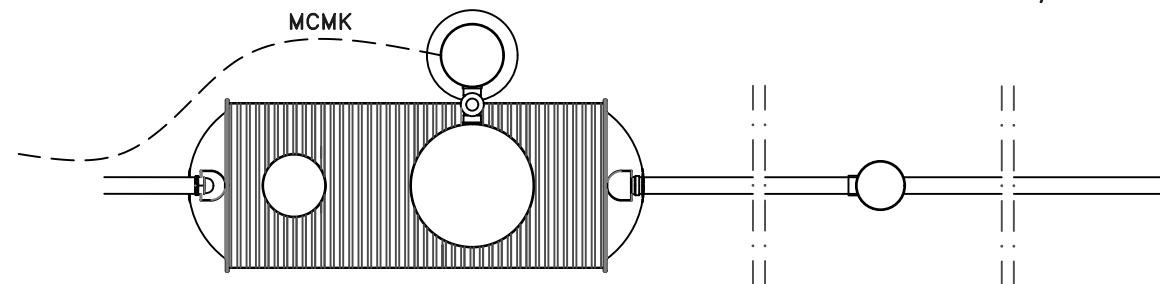


1-osainen
esiselkeytys,
prosessisäiliö ja
jätkiselkeytys

Näytteenotto-kaivo
ø315, lisävaruste

Purkuoja

Pieneläineste, vakio.
Näytteenottomahdollisuus



Puhdistamon kannet
ovat lukittavissa

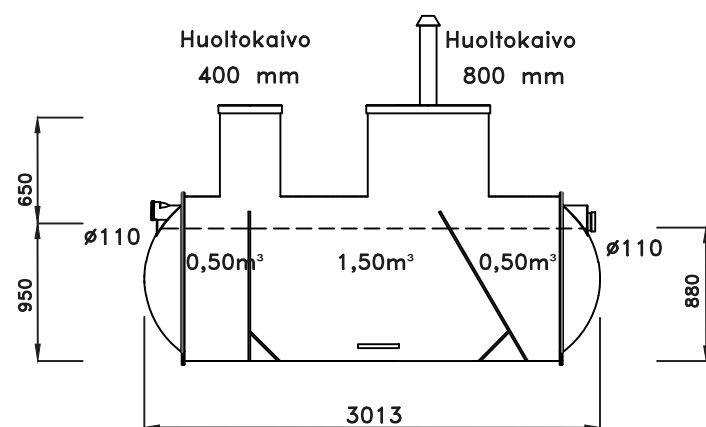
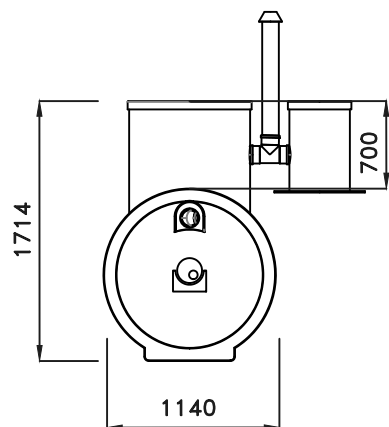
JÄRJESTELMÄN KUVAUS

KÄYTTÖAIKA: _____ kk/v
MITOITUSVESIMÄÄRÄ: _____ L/vrk (max 600L)
PUHDISTAMO:

- Ankkurointi
- Lämpöeristys

LISÄVARUSTEET:

- Näytteenotto-kaivo
- Ankkurointipussit



K.OSA	KORTTELI/TILA	TONTTI/RNo	VIRANOMAISTEN MERKINTÖJÄ	
RAKENNUSOIMENPIDE	JÄTEVESIJÄRJESTELMÄN RAKENTAMINEN		PIIRUSTUSLAJI	JUOKS.No
			PÄÄPIIRUSTUS	
RAKENNUSKOHTIEN NIMI JA OSOITE			PIIRUSTUKSEN SISÄLTÖ	MITTAKAAVAT
			BIO-BERTTA HARMAAVESIPUHDISTAMO LEIKKAUS- JA TASOPIIRUSTUS	1:50
SUUNNITTELIJAN TIEDOT			SUUN.AL	TYÖ No
			LVI	PIIR.No
			PÄIVÄYS	MUUTOS
			YHT.HENK. JA ALLEKIRJ.	