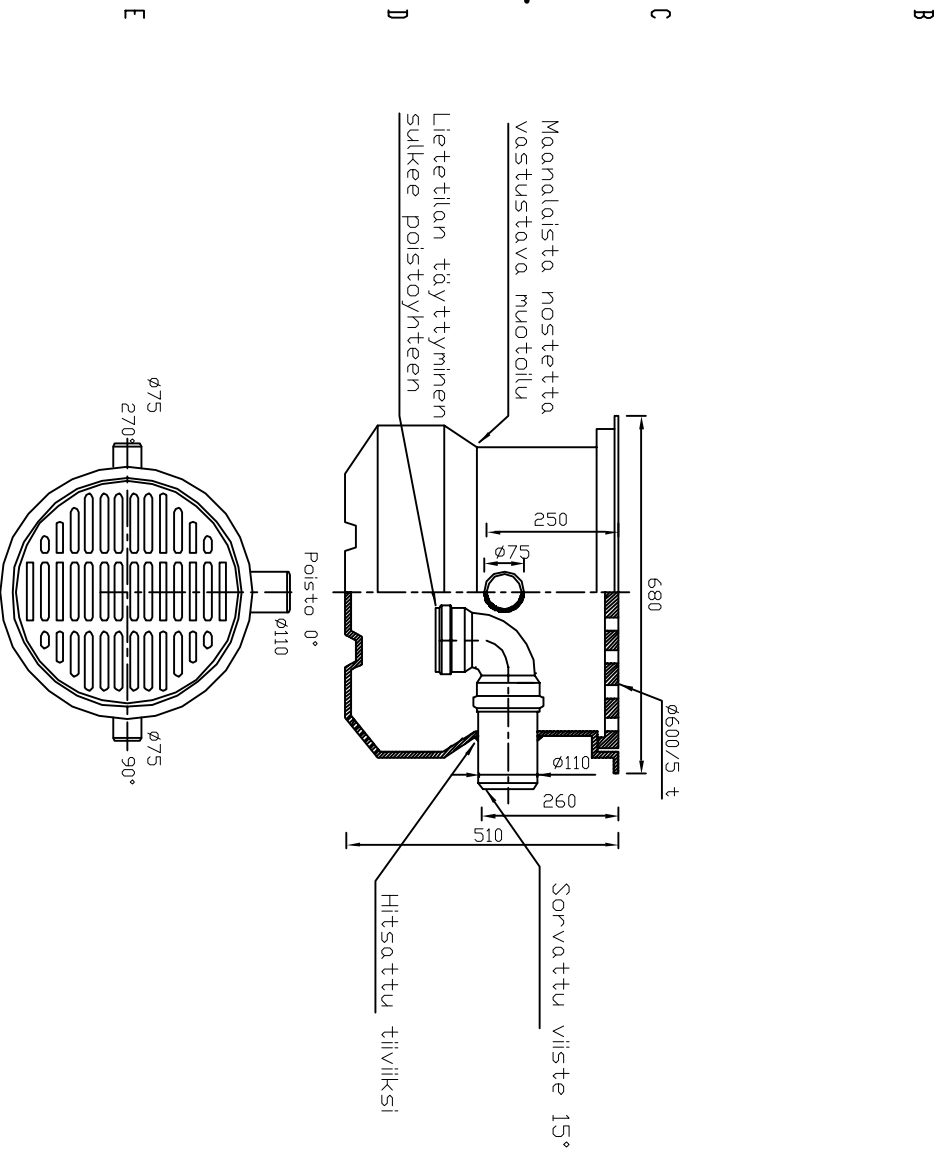
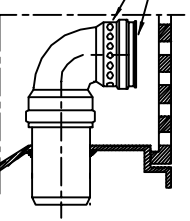


A  
Hiekkanerotin 40LK  
Tuotenumero/LVI-numero  
70001306/3640102

PEH-kaivo hiekan ja lietteen erotukseen  
Enintään 2 autoa/kaivo ( 20 litran liete-tila/auto )  
Käntämällä poistoyhteen pään ylöspäin kasvava liete-tilan tilavuus 80 litraksi



Hiekan pääsemisen ylöspäin käännetyyn kulmayhteeseen pitää estää tulpalla.  
Samalla yhteeseen pitää porata reikiä veden kulkua varten



Materiali	PE	Nimi	Hiekkanerotin 40 LK	Drawn by	PS	Drawn date	26.01.2021
Drawing Scale	1:15	Legal limen		Decided/Approved by		Decided/Approved date	
Weight	Kg	PIPELIFE		Weight mm		Sheet	1 of 1
						Sheet Size	