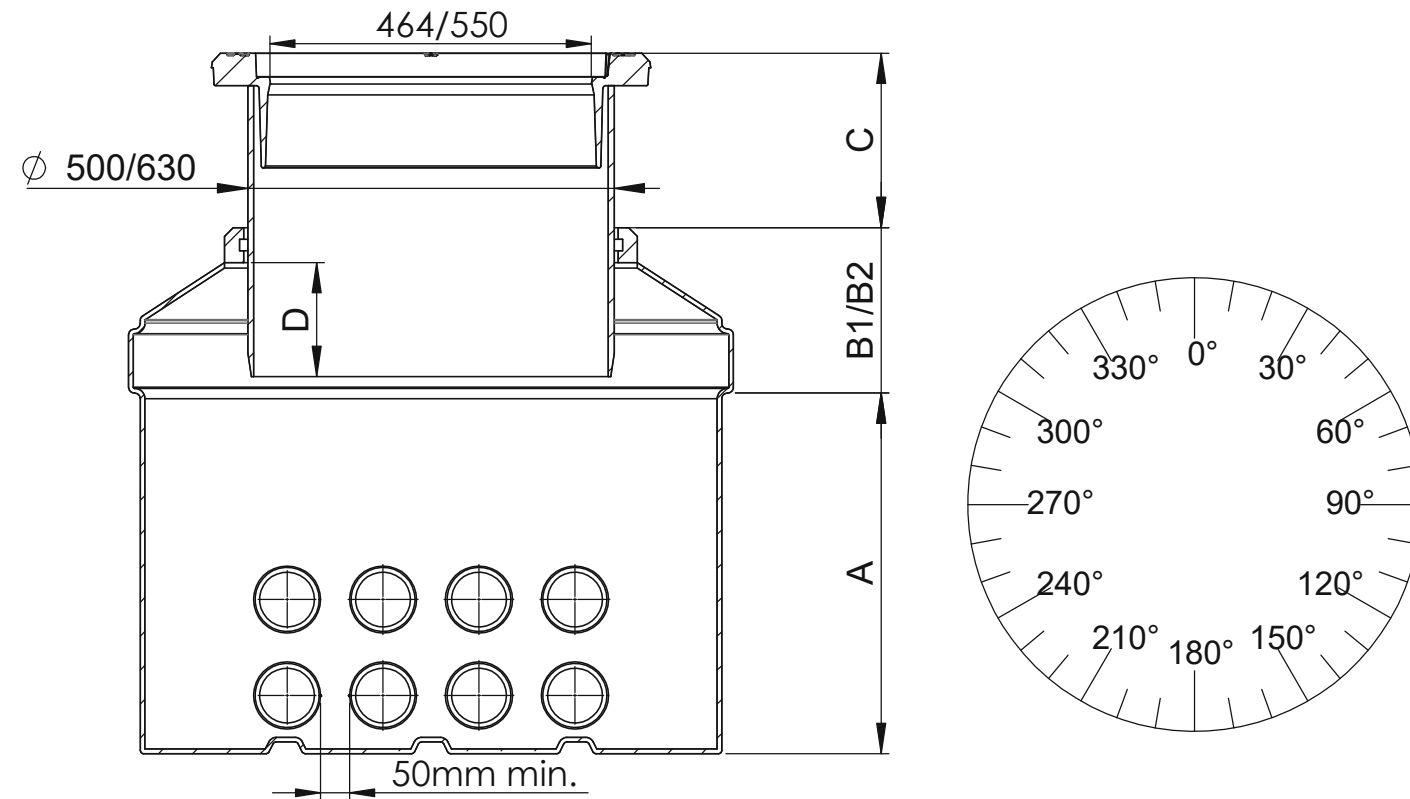


TELE 1000 KAAPELIKAIVOKORTTI



Kaapelikaivo asennuksen maan pintarakenteet InfraRYL, RIL tai alueen omistajan ohjeen mukaan. Kaivojen ympäristäyttö tehdään hienojakeisella maalla. Kaapelikaivon teleskooppiosalle ilmoitettua C-mittaa (minimi asennusmitta) noudatettaessa voidaan kaivot asentaa raskaan liikenteen alueelle. Suurin asennussyvyys kaivon pohjaan 1,5m. Ensisijaisesti pyritään käyttämään kaivoja, joissa putkien liitoskohdat on valmistettu tehtaalla. Jos liitospaikka tehdään työmaalla, käytetään jälkiliitossatulaa tai muuta luotettavaa liitostapaa. Kaivon kannen korkeus säädetään viimeistelytyöiden yhteydessä, jolloin se painetaan/jyrätään oikeaan tasoon.



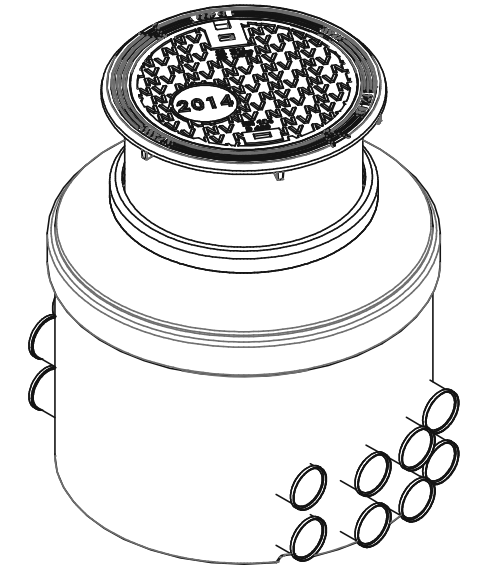
Kaivon mitat ja liittymät:

Valurautainen umpikansisto 40tn:

- ϕ 500 kansisto, sisähalkaisija ϕ 464mm
- ϕ 630 kansisto, sisähalkaisija ϕ 550mm

Kaivonmitat:

- A: Vakio 620mm A= _____ mm
- B1: 365mm (mitta ϕ 500 kansistolle)
- B2: 285mm (mitta ϕ 630 kansistolle)
- C: C= _____ mm (min 250mm)
- D: Vakio/min 200mm D: _____ mm



- Jos samasta tulosuunnasta eri kokoisia tai laatuksia putki tyyppisiä niin merkitse sarakkeeseen käteisyys ja haluttu putkikoko oikealle tai vasemmalle. Kaivoa katsotaan ulkopuolelta ja päältäpäin.

- Alimman putkiliittymän alareunan korko n.30mm, ellei muuta mainita

*1 = Sileä putki, 2 = Korrugoitu/tuplaputki, Tulo 6 = Vedenpoistoyhde

Asiakas	
Tilausnumero	Merkki
Toimitusosoite	Kaivonnumero
Yhteyshenkilö	Puhelinnumero
Tukkuliike	Toimitustapa: Nouto Toimitus työmaalle

LIITTYMÄ	PUTKILAATU*	KOKO/ULKOHALKAISUJA	KORK.cm POHJASTA	KPL	KULMA ASTETTA	KÄTISYYS
TULO 1						
TULO 2						
TULO 3						
TULO 4						
TULO 5						
TULO 6						