

PIPELIFE YMPÄRISTÖ

Pumppukaivo D700, täyskorkea



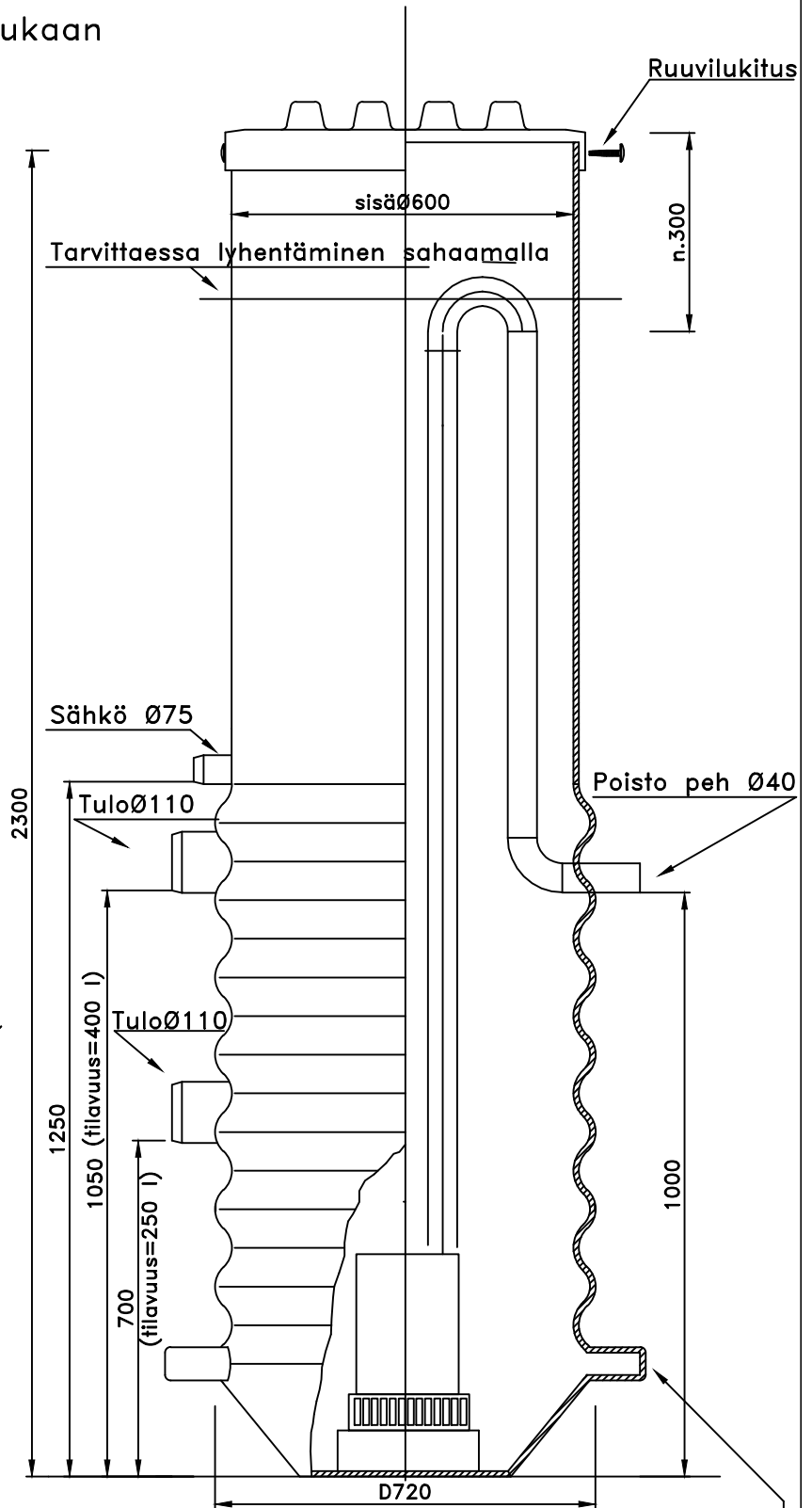
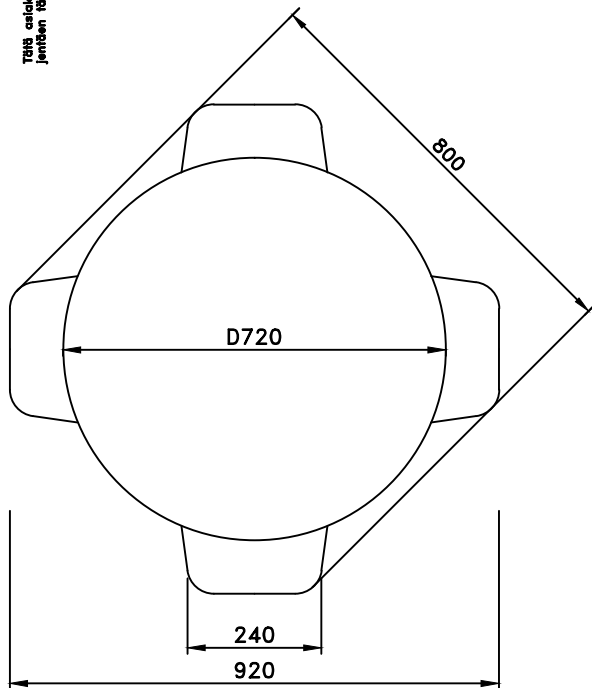
Varustelu käyttötarkoituksen mukaan

- Perusvesipumppu
- Harmaaavesipumppu
- Jätevesipumppu

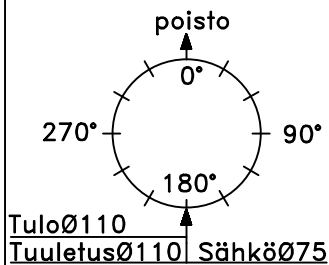
This document is allowed to be used as such or copied to complete sewer pipe line planning.

Tämä asiakirja saa käyttää sellaisenaan tai jäljennäksen tekemisen viemäröintisuunnitelmissa.

Säiliön ja ankkurointi-levikkeiden mitat:



Kaivoon on mahdollista liittää lisää tuloyhteitä hitsaamalla



Ankkuroitumista tehostava Levike 4kpl

	PVM. 14.1.2005	OSASTO		PAINO KG
	SUUN. MT			SUHDE EI
	TARK. HYV.			UUSI N:O
				LIITTY
			LUETT.N:O	M-FILMI
Pumppukaivo D700, täyskorkea				MUUTOS